



Mec





Mec

MEC è un prodotto dal design essenziale e accattivante che unisce i vantaggi del binario con l'essentialismo degli incassi. **MEC** semplifica l'installazione essendo predisposto per il montaggio su binario. **MEC** è estremamente raffinato e minimizza l'impatto visivo della struttura principale nascosta all'interno del controsoffitto. **MEC** facilita all'utente la possibilità di diventare regista dell'illuminazione. Tutto questo è possibile grazie al braccio meccanico che permette una migliore orientabilità dell'ottica e una maggiore flessibilità. Per conferire a **MEC** una maggiore robustezza e sicurezza, è stato scelto l'alluminio come materiale principe di tutta la struttura.

MEC is a vital and attractive product design that combines the advantages of the track with the essentialism of recessed fittings. **MEC** simplifies the installation being prepared for mounting on rail. **MEC** is extremely refined and minimizes the visual impact of the main structure hidden inside the ceiling. **MEC** allows you to become a director of lighting. This is possible thanks to the mechanical arm that allows greater adjustability of optics and greater flexibility. To give greater strength and security to **MEC**, we chose aluminum as the main material of the whole structure.



MEC bezeichnet eine Leuchtenserie, die die Funktionalität und Flexibilität von Schienensystemen mit den Vorteilen von Einbauleuchten optimal kombiniert. In einem bauseits herzustellenden Rigips-Koffer wird die Sitrack-Stromschiene eingebaut. Dann können Sie, ganz flexibel nachträglich die **MEC** Strahler an jeder Stelle einklipsen und mittels des mehrgelenkigen Armes den Leuchtenkopf an jede beliebige Position justieren. **MEC** ist so konzipiert, dass das optische Erscheinen des Leuchtengehäuses raffiniert minimiert wird, indem sich der Leuchtenkörper fast komplett in die Zwischendecke einfügt. Die Vorschaltgeräteeinheit bleibt dabei im Rigipskoffer unsichtbar. Um die höchstmögliche Stabilität der Leuchte zu gewährleisten, wurde für das Gehäuse fast ausschließlich hochwertiges Aluminium verwendet.

MEC est un produit au design vigoureux et attrayant qui combine les avantages du système rail avec l'essentialisme des encastrés. **MEC** simplifie l'installation en cours de préparation pour le montage sur rail. **MEC** est extrêmement raffiné et minimise l'impact visuel de la structure principale cachés dans le plafond. **MEC** permet à l'utilisateur la possibilité de maîtriser son éclairage. Tout cela est possible grâce au bras mécanique qui permet une plus grande adaptabilité de l'optique et une plus grande flexibilité. Pour donner plus de force et de sécurité à **MEC**, nous avons choisi l'aluminium comme matériau principal de l'ensemble de la structure.

LEGENDA LEGEND

● Completo di trasformatore/alimentatore, lampada esclusa
With transformer/ballast, without lamp

● Elettronico
Electronic

○ Ne Nero Black
● Ga Grigio alluminio Aluminium grey

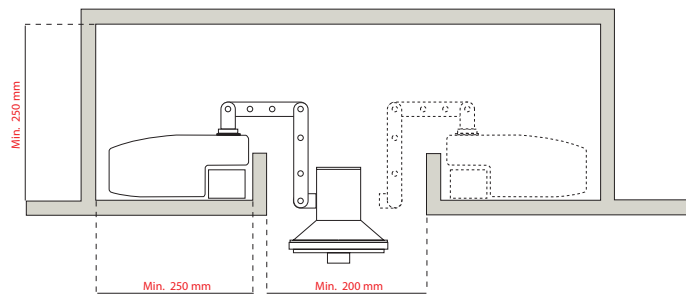
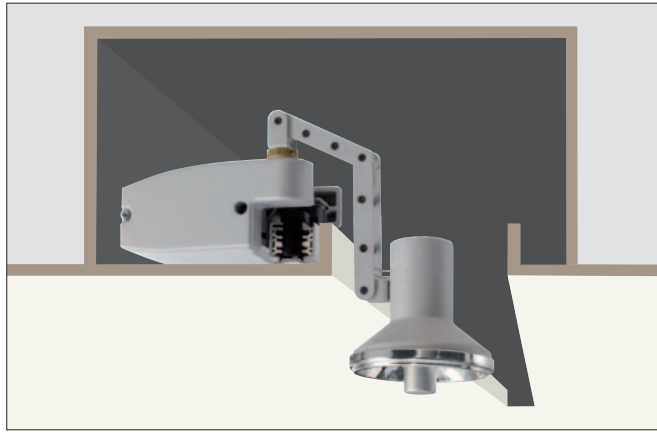


- Proiettore per binario Sitrack.
- Gruppo ottico orientabile.
- Corpo apparecchio e contenitore accessori per cablaggio elettrico in lega di alluminio.

- Spot light for Sitrack.
- Adjustable optic.
- Housing of the spotlight and box containing the accessories for the electrical wiring made of aluminium alloy.

- Innenstrahler für Sitrack Stromschiene.
- Schwenkbare Optik.
- Gehäuse vom Strahler und Gerätekasten für elektrische Versorgung aus Aluminiumlegierung.

- Projecteur pour Rail Sitrack.
- Optique orientable.
- Corps du projecteur et du boîtier avec les accessoires pour le câblage électrique en alliage d'aluminium.



Mec			Codice Code	€	
			G53 LED111 1x18W ● Ne ○ Ga	69780 69781	300,00
			G53 AR111 1x75W ● Ne ○ Ga	69782 69783	
			1x35W ● Ne ○ Ga	69784 69785	400,00
			1x70W ● Ne ○ Ga	69786 69787	
			1x35W ● Ne ○ Ga	69788 69789	
		G12 MT 1x35W ● Ne ○ Ga	69788 69789	410,00	
		G12 MT 1x70W ● Ne ○ Ga	69790 69791		

ACCESSORI ACCESSORIES

		Codice Code	€	
Binario trifase Sitrack 230V Three circuits Sitrack track 230V		2 metri 2 meters ● Ne ○ Ga	25202 25203	81,17
		3 metri 3 meters ● Ne ○ Ga	25302 25303	
		4 metri 4 meters ● Ne ○ Ga	25402 25403	
Testata di alimentazione Power supply end		Contatto sinistro Left contact ● Ne	990242	22,05
		Contatto destro Right contact ● Ne	990252	
Testata di chiusura Closing cap		● Ne	990352	2,63



www.sidespa.it

Side S.p.A.

Via C.Cattaneo, 90
20035 Lissone (MI)
Tel. +39 0392449001
Fax +39 0392459338
info@sidespa.it

Side Lighting LTD UK

Nr. S. Park str.
London SE19AB
Tel. 0044 2074036636
Fax 0044 2086874328
paulellis@side-lighting.co.uk

Side France

21/23 Rue Aristide Briand
94340 Joinville le Pont
Tel. 0033 1 42 83 42 29
Fax 0033 1 42 83 74 59
office@side-france.fr

Side Sud America

Pedro de Valdivia
nr. 5197 - Nunoa
Santiago - Chile
Tel. 0056 2238328
Fax 0056 27528304
www.spectralxl.cl
sideamerica@tie.cl

Side Japan

Azabu - z bldg. 2f.,
2-6-10 Higashiazabu
Minato - ku
Tokio 106 - 0044 Japan
Tel. 0081 355494461
Fax 0081 355494467
gjo.crotti@sidejapan.com

Vertrieb Side Deutschland

Balthasar-Vitzthum-Str. 24
D-82131 Gauting
Tel. +49 89 89355248
Fax +49 89 6887360
Mobil +49 151 24154096
info@side-lichttechnik.de
www.side-lichttechnik.de



Mec

55-55/E