

Xilo S10D - S10D2 - S10D3

ISTRUZIONI PER IL MONTAGGIO
ASSEMBLY INSTRUCTIONS



*Si prega di conservare le seguenti istruzioni.
Please keep the following instructions.*



de Majo ILLUMINAZIONE S.r.l.
30035 Mirano (VE) Italy - Via Galilei, 34 (z.ind.)
Ufficio Commerciale Italia tel. 041 57 29 653
e-mail: demajo@demajomurano.com
Export Department tel.+39 041 57 29 654
e-mail: export@demajomurano.com
Telefax +39 041 57 02 533
www.demajoilluminazione.com

Xilo - sospensione S10D - S10D2 - S10D3

ISTRUZIONI DI MONTAGGIO

NOTA:

Prima di eseguire ogni operazione assicurarsi di aver disinserito l'alimentazione di rete.

1. Staccare il disco "A" fissato al magnete "X".
- Fissare la scatola "B" al soffitto.
 2. Fissare a soffitto i conetti metallici "C" alla distanza prescelta dal rosone centrale.
- Inserire i cavi d'acciaio "D" nei gripper "E".
- Avvitare i gripper facendo uscire il cavo d'acciaio in eccedenza dal foro laterale. Per regolare la lunghezza del cavo d'acciaio schiacciare il puntalino del gripper "E".
 3. Inserire i gommini "Y" nei fori dei vetri diffusori "F".
- Inserire il vetro diffusore "F" e fissarlo con i tre perni "G" avvitandoli negli appositi alloggi "H" posti sul bicchierino metallico.
1. Regolare la lunghezza del cavo elettrico e fissarlo con l'apposito bloccacavo "I".
- Eseguire il collegamento del cavo interno alla morsettiera (Fig.4).
- Eseguire il collegamento alla morsettiera di alimentazione curando di far corrispondere i fili di alimentazione negli alloggi contraddistinti dalle sigle L-N, mentre il filo di terra giallo/verde dovrà essere inserito nella posizione contrassegnata dal simbolo di terra ⊕.
- Fissare il disco "A" al magnete "X".
 3. Inserire le lampadine MAX 100W E27 goccia opalina o MAX 150W E27 alogena o MAX 50W E27 PAR 20 o MAX 23W E27 fluorescente.

Xilo - pendant S10D - S10D2 - S10D3

ASSEMBLY INSTRUCTIONS

WARNING:

Before proceeding with the assembly operation, disconnect the electrical supply at the fuseboard.

1. Take off plate "A" fixed to the magnet "X".
- Fix the metal box "B" to the ceiling.
 2. Fix the small metal cones "C" to the ceiling as far as you wish from the central canopy.
- Insert the steel cables "D" inside the grippers "E".
- Screw the grippers up minding to let the exceeding steel cable out the special side hole. Adjust the length of the cable pressing the end of the gripper "E".
- Remove element "F" needed to hold the glass shade "G".
 3. Insert the rubber caps "Y" into the holes of diffuser "F".
- Insert the glass shade "F" and fix it by screwing pivots "G" into the special lodgings "H" on metal cylinder.
1. Adjust the length of wire and fix it with the cable clamp screw "I".
- Connect the internal wire to the terminal.
- Connect the electrical wires at the terminal caring the supply cables are inserted in the special lodgings L-N, and the earth yellow/green one to the lodging marked with the earth symbol ⊕.
- Fix plate "A" to magnet "X".
 3. Insert MAX 100W E27 opaline sphere or MAX 150W E27 halogen or MAX 50W E27 PAR 20 or MAX 23W E27 fluorescent.



Apparecchio predisposto per il montaggio diretto su superfici normalmente infiammabili
Luminaire suitable for direct mounting on normally inflammable surfaces.

Fig.1

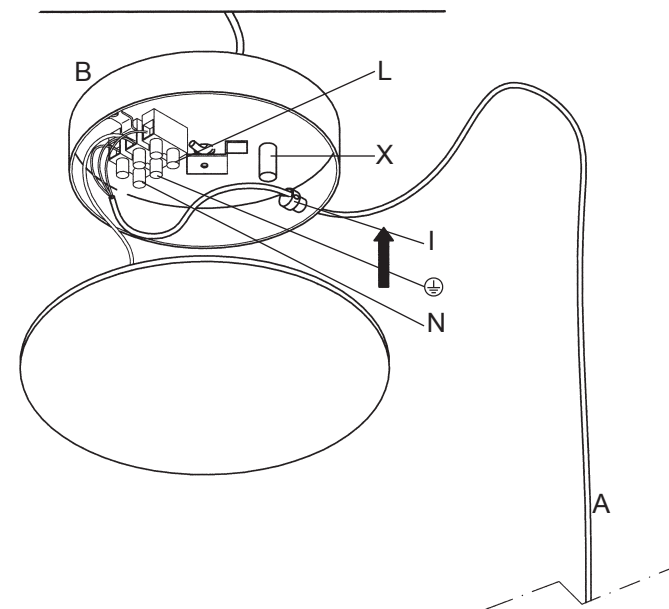


Fig.2

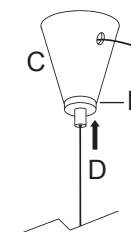


Fig.3

