

Tau A

ISTRUZIONI PER IL MONTAGGIO



Si prega di conservare le seguenti istruzioni.
Please keep the following instructions.



Vetreria de Majo S.r.l.
Murano Venezia - ITALY
Uffici e depositi:

Via G. Galilei, 34 - 30035 Mirano (VE) - ITALY
Ufficio Commerciale Italia Tel. 041 57 29 653
Export Department Tel. +39 041 57 29 654
Fax +39 041 57 02 533
www.demajomurano.com

Uff. Commerciale Italia : p.brunello@demajomurano.com
Export Department : export@demajomurano.com

Tau - applique

ISTRUZIONI DI MONTAGGIO

NOTA:

Prima di eseguire ogni operazione assicurarsi di aver disinserito l'alimentazione di rete.

1. Fissare a parete la montatura metallica "A" con la placca "B" non obbligatoria.
 - Eseguire il collegamento elettrico facendo attenzione di inserire il filo di terra giallo/verde nel morsetto contraddistinto dal simbolo di terra ⊕ mentre i cavi di alimentazione negli appositi alloggi del portalampade.
 - Inserire la lampadina 1 x MAX 75W G9 alogena smerigliata.
 - Fissare il vetro "C" e la piastrina metallica "D" con le due viti "E" ai perni "F".

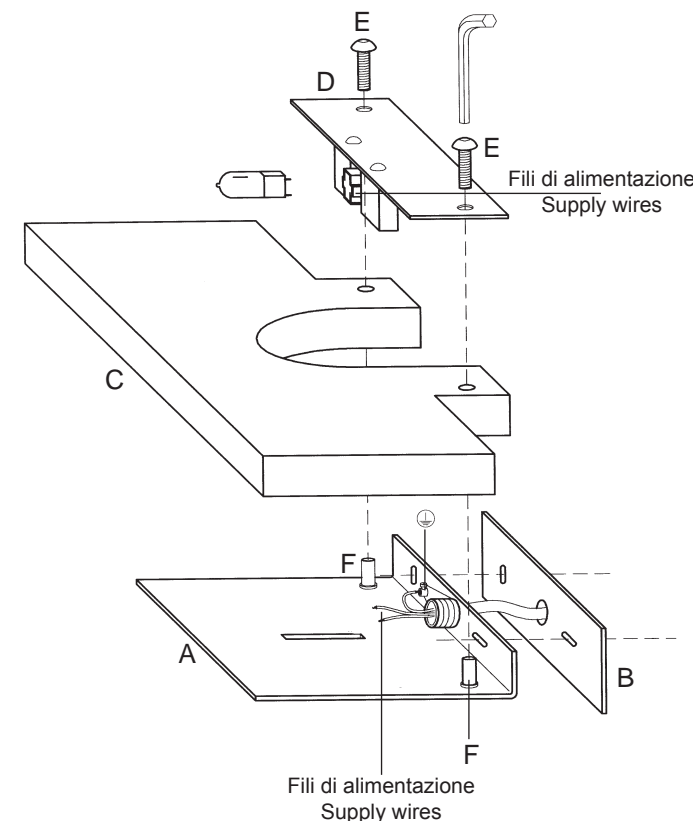
ASSEMBLY INSTRUCTIONS

WARNING:

Before proceeding with the assembly operation, disconnect the electrical supply at the fuseboard.

1. Fix the metal element "A" to the wall with the back plate "B" (not compulsory).
 - Connect the electrical wires caring the yellow/green wire is inserted in the terminal marked with the earth symbol ⊕ and the supply wires in the special lodging of the lampholder.
 - Insert the 1 x MAX 75W G9 halogen bi-pin matt.
 - Fix the glass "C" and the small metal plate "D" to the pivots "F" with the two screws "E".

Fig.1



Apparecchio predisposto per il montaggio diretto su superfici normalmente in infiammabili
Luminaire suitable for direct mounting on normally inflammable surfaces.