

San Siro

B20BT- B30BT - B50BT - B70BT

ISTRUZIONI PER IL MONTAGGIO



Si prega di conservare le seguenti istruzioni.
Please keep the following instructions.



Vetreria de Majo S.r.l.
Murano Venezia - ITALY
Uffici e depositi:

Via G. Galilei, 13d (z. ind.B) 30035 Mirano (VE) - ITALY
Ufficio Commerciale Italia Tel.041 57 29 653
Export Department Tel. +39 041 57 29 654
Fax +39 041 57 02 533
www.demajomurano.com

Uff. Commerciale Italia :p.brunello@demajomurano.com
Export Department :export@demajomurano.com

San Siro - binario trasformatore elettronico/electronic ballast.

ISTRUZIONI DI MONTAGGIO

NOTA:

Prima di eseguire ogni operazione assicurarsi di aver disinserito l'alimentazione di rete.

1. Inserire la struttura "A" sul binario "B" e fissarla stringendo le due viti "C".
 - Togliere le due viti "D" quindi inserire il diffusore in vetro "E" e rifissarlo usando le viti "D".
 - Inserire i due connettori "F" ai contatti della lampadina.
 - Inserire la lampadina 1x50W 12V Halospot 111 G53.

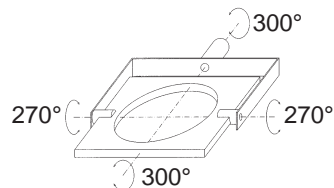
ASSEMBLY INSTRUCTIONS

WARNING:

Before proceeding with the assembly operation, disconnect the electrical supply at the fuseboard.

1. Insert the small bar "A" on the track "B" and block it with the two screws "C".
 - Remove the two screws "D", insert the glass sheet "E" and then block it using the screws "D".
 - Join the two plugs "F" to the contact of the lamp.
 - Insert 1x50W 12V Halospot 111 G53.

Serie San Siro: diffusori orientabili su due assi.
Rotary glass diffuser on 2 axes.

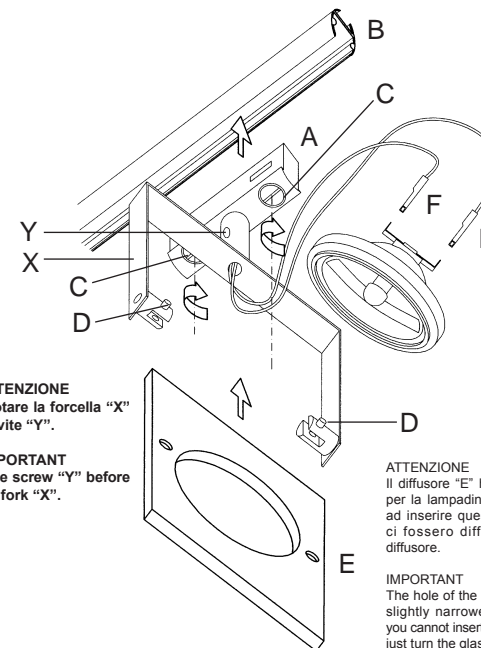


Apparecchio dotato di protezione contro la scossa elettrica basata sul fatto che in ogni punto dell'apparecchio la tensione di alimentazione e/o di funzionamento è inferiore a 50V. The protection against electric shocks of this luminaire is achieved by every component having a start/functioning voltage of less than 50V.



Apparecchio predisposto per il montaggio diretto su superfici normalmente in infiammabili. Luminaire suitable for direct mounting on normally inflammable surfaces.

Fig.1



ATTENZIONE
Prima di ruotare la forcella "X" allentare la vite "Y".

IMPORTANT
Unloosen the screw "Y" before rotating the fork "X".

ATTENZIONE
Il diffusore "E" ha il foro svasato per la lampadina, quindi provare ad inserire quest'ultima, in caso ci fossero difficoltà ruotare il diffusore.

IMPORTANT
The hole of the glass sheet "E" is slightly narrower on one side, if you cannot insert the lamp properly just turn the glass upside down.