

San Siro A2 - P2

ISTRUZIONI PER IL MONTAGGIO



Si prega di conservare le seguenti istruzioni.
Please keep the following instructions.



Vetreria de Majo S.r.l.
Murano Venezia - ITALY
Uffici e depositi:

Via G. Galilei, 13d (z. ind.B) 30035 Mirano (VE) - ITALY
Ufficio Commerciale Italia Tel.041 57 29 653
Export Department Tel. +39 041 57 29 654
Fax +39 041 57 02 533
www.demajomurano.com

Uff. Commerciale Italia :p.brunello@demajomurano.com
Export Department :export@demajomurano.com

San Siro - applique trasformatore elettronico/electronic ballast.

ISTRUZIONI DI MONTAGGIO

NOTA:

Prima di eseguire ogni operazione assicurarsi di aver disinserito l'alimentazione di rete.

1. Fissare a parete la scatola metallica "A".
 - Eseguire il collegamento alla morsettiera di alimentazione curando di far corrispondere i fili di alimentazione negli alloggi contraddistinti dalle sigle L-N.
 - Chiudere il trasformatore "B" con il coperchio "C".
 - Inserire la montatura "D" e fissarla con le due viti "E" alla scatola metallica "A".
2. Togliere le due viti "F" quindi inserire il diffusore in vetro "G" e rifissarlo usando le viti "F".
 - Inserire i due connettori "H" ai contatti della lampadina.
 - Inserire la lampadina 2x100W 12V Halospot 111 G53.

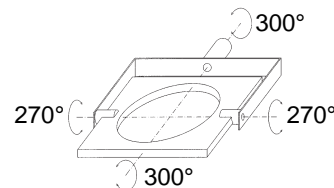
ASSEMBLY INSTRUCTIONS

WARNING:

Before proceeding with the assembly operation, disconnect the electrical supply at the fuseboard.

1. Fix the metal box "A" to the wall.
 - Connect the electrical wires at the terminal caring the supply cables are inserted in the special lodgings L-N.
 - Close the ballast "B" into the box with the cover "C".
 - Insert the bar of the metal structure "D" into the box "A" and block it with the two screws "E".
2. Remove the two screws "F", insert the glass sheet "G" and then block it using the screws "F".
 - Join the two plugs "H" to the contact of the lamp.
 - Insert 2x100W 12V Halospot 111 G53.

Serie San Siro: diffusori orientabili su due assi.
Rotary glass diffuser on 2 axes.



Apparecchio con classe di isolamento II: in questo apparecchio le parti metalliche non devono essere collegate ad un conduttore di protezione.
Classe II luminaire: in this fixture no metal part must be connected to any protection conductor.



Apparecchio predisposto per il montaggio diretto su superfici normalmente in infiammabili.
Luminaire suitable for direct mounting on normally inflammable surfaces.

Fig.1

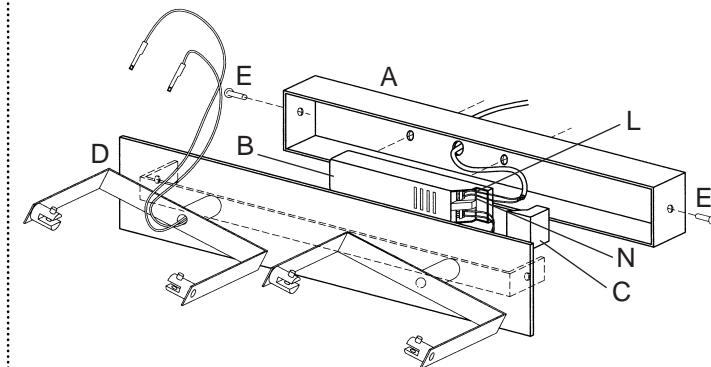


Fig.2

ATTENZIONE

Il diffusore "G" ha il foro svasato per la lampadina, quindi provare ad inserire quest'ultima, in caso ci fossero difficoltà ruotare il diffusore.

IMPORTANT

The hole of the glass sheet "G" is slightly narrower on one side, if you cannot insert the lamp properly just turn the glass upside down.

ATTENZIONE

Prima di ruotare la forcella "X" allentare la vite "Y".

IMPORTANT

Unloosen the screw "Y" before rotating the fork "X".

