

Play A1 - P1

ISTRUZIONI PER IL MONTAGGIO
ASSEMBLY INSTRUCTIONS



*Si prega di conservare le seguenti istruzioni.
Please keep the following instructions.*



de Majo ILLUMINAZIONE S.r.l.
30035 Mirano (VE) Italy - Via Galilei, 34 (z.ind.)
Ufficio Commerciale Italia tel. 041 57 29 653
e-mail: demajo@demajomurano.com
Export Department tel.+39 041 57 29 654
e-mail: export@demajomurano.com
Telefax +39 041 57 02 533
www.demajoilluminazione.com

Play - applique

ISTRUZIONI DI MONTAGGIO

NOTA:

Prima di eseguire ogni operazione assicurarsi di aver disinserto l'alimentazione di rete.

1. Fissare la montatura "A" alla parete.

- Eseguire il collegamento alla morsettiera di alimentazione curando di far corrispondere i fili di alimentazione negli alloggi contraddistinti dalle sigle L-N, mentre il filo di terra giallo/verde dovrà essere inserito nella posizione contrassegnata dal simbolo di terra ⊕

- Chiudere la scatolaletta isolante "B".

- Inserire la lampadina 1xMAX 150W R7s alogena lineare 75 mm.

- Inserire il vetrino di protezione in pyrex "X".

- Inserire le due lastre in vetro "C" e fissarle con le viti "D" alle staffe "E" poste sulla montatura "A". Attenzione le viti "D" vanno strette con delicatezza.

- Portare il coperchio "F" a chiudere sulla parete fissandolo con il magnete "G".

Play - wall lamp

ASSEMBLY INSTRUCTIONS

WARNING:

Before proceeding with the assembly operation, disconnect the electrical supply at the fuseboard.

1. Fix structure "A" to the wall.

- Connect the electrical wires to the terminal caring that the supply cables are inserted in the special lodgings L-N, insert the yellow/green earth cable to the lodging marked with the earth symbol ⊕

- Close the isolation box "B".

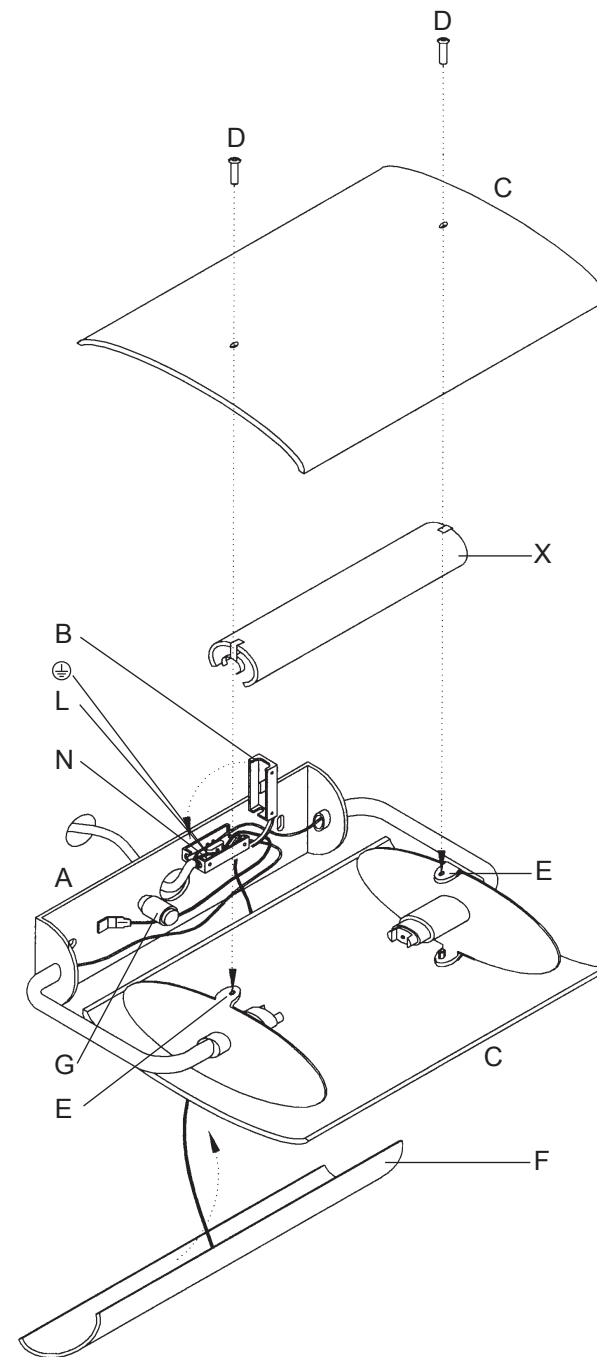
- Insert 1xMAX 150W R7s halogen linear 75 mm.

- Insert the protection shield "X".

- Insert the two glass sheets "C" and fix them to part "E" of the metal fitting "A" with fixing screws "D". Important: screws "D" must be tightened gently.

- Close box "A" with cover "F" and fix it with magnets "G".

Fig.1



Apparecchio predisposto per il montaggio diretto su superfici normalmente infiammabili
Luminaire suitable for direct mounting on normally inflammable surfaces.