

Plana S140

ISTRUZIONI PER IL MONTAGGIO



Si prega di conservare le seguenti istruzioni.
Please keep the following instructions.



de Majo ILLUMINAZIONE S.r.l.
30035 Mirano (VE) - Via G. Galilei, 34 (z.ind.)
Ufficio Commerciale Italia tel. 041 57 29 653
e-mail: p.brunello@demajomurano.com
Export Department tel. +39 041 57 29 654
e-mail: export@demajomurano.com
Telefax +39 041 57 02 533
www.demajomurano.com

Plana - sospensione lunghezza : 140 cm/alimentatore elettronico.

ISTRUZIONI DI MONTAGGIO

NOTA:

Prima di eseguire ogni operazione assicurarsi di aver disinserito l'alimentazione di rete.

- Attaccare alla staffa "A" l'alimentatore "B" (pellicola adesiva su alimentatore) completo di cavi e fissare la staffa "A" a soffitto usando i due fori "C".
- Fissare a soffitto i quattro conetti "D" a distanza indicata come in Fig.X .
 - Inserire i cavi d'acciaio "E" sui fori "F" della lastra in vetro "G" portandola in appoggio sui quattro elementi metallici "H".
ATTENZIONE far passare due cavi d'acciaio attraverso i due anelli in plastica "Z" posti sul cavo elettrico.
 - Inserire i cavi d'acciaio "E" nei gripper "Y".
(Per regolare la lunghezza dei cavi d'acciaio "E" schiacciare il puntalino del gripper "Y")
 - Inserire la lampadina 1 x 54W G5 fluorescente lineare T5.
- Se necessario regolare la lunghezza dei cavi elettrici fissandoli con i due bloccacavi "I".
 - Ripristinare il collegamento alla morsettiera interna dell'alimentatore negli alloggi contraddistinti dai numeri:1 -2 -3 -4.
 - Eseguire il collegamento alla morsettiera di alimentazione curando di far corrispondere i fili di alimentazione negli alloggi contraddistinti dalle sigle L-N, mentre il filo di terra giallo/verde dovrà essere inserito nella posizione contrassegnata dal simbolo di terra ⊕
 - Portare la scatola metallica "M" a chiudere sul soffitto bloccandola con le viti "O".

ASSEMBLY INSTRUCTIONS

WARNING:

Before proceeding with the assembly operation, disconnect the electrical supply at the fuseboard.

- Attach the ballast "B" with its wires to the bar "A" (adhesive film on the ballast) and then fix the bar "A" to the ceiling utilising the holes "C".
- Fix the four cones "D" at the correct distance as indicated in picture X .
 - Pass the steel cables "E" through the holes "F" of the glass sheet "G" till it lays on the four metal elements "H".
IMPORTANT two of the steel cables should also pass through the plastic rings "Z" placed along the electrical wires.
 - Insert the steel cables "E" in the grippers "Y".
(press the small bottom cylinder of the gripper "Y" in order to release the cables and adjust their length).
 - Insert the linear fluorescent lamp T5 1 x 54W G5.
- Adjust if necessary the length of the electrical wires and fix them with cable-block "I".
 - Connect the electrical wire at the terminal inside the ballast again in the lodgings marked with the numbers:1 -2 -3 -4.
 - Connect the electrical wires at the terminal caring the supply cables are inserted in the special lodgings L-N, and the earth yellow/green one in the lodging marked with the earth symbol ⊕
 - Have the metal box "M" cover the bar "A" and then block it with the screw "O".



Apparecchio predisposto per il montaggio diretto su superfici normalmente incombustibili
Luminaire suitable for direct mounting on normally inflammable surfaces.

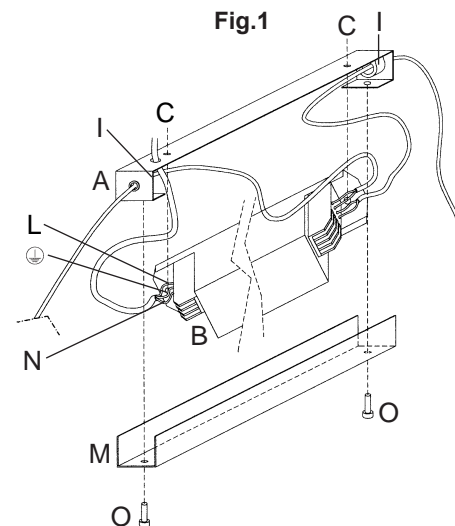


Fig.2

FIG. X
INTERASSE FORI PER FISSAGGIO A SOFFITTO CONETTI "D" PLANA/S140
DISTANCE BETWEEN CONES "D" ON THE CEILING PLANA/S140

