

PERLAGE/T3

ISTRUZIONI PER IL MONTAGGIO



Si prega di conservare le seguenti istruzioni.
Please keep the following instructions.



Vetreria de Majo S.r.l.
Murano Venezia - ITALY
Uffici e depositi:

Via G. Galilei, 13d (z. ind.B) 30035 Mirano (VE) - ITALY
Ufficio Commerciale Italia Tel.041 57 29 653
Export Department Tel. +39 041 57 29 654
Fax +39 041 57 02 533
www.demajomurano.com

Uff.Commerciale Italia :p.brunello@demajomurano.com
Export Department :export@demajomurano.com

Perlage - tavolo 3 sfere incandescenza

ISTRUZIONI DI MONTAGGIO

NOTA:

Prima di eseguire ogni operazione assicurarsi di aver disinserito l'alimentazione di rete.

1. Fissare la base in vetro "A" alla montatura "B" usando la vite "C".

- Inserire le due lampadine max 60W E14 oliva opalina o max 100W E14 alogena smerigliata.

- Inserire il vetro diffusore "D" a 3 sfere, il finale metallico "E" e bloccare il tutto con la vite "F".

ASSEMBLY INSTRUCTIONS

WARNING:

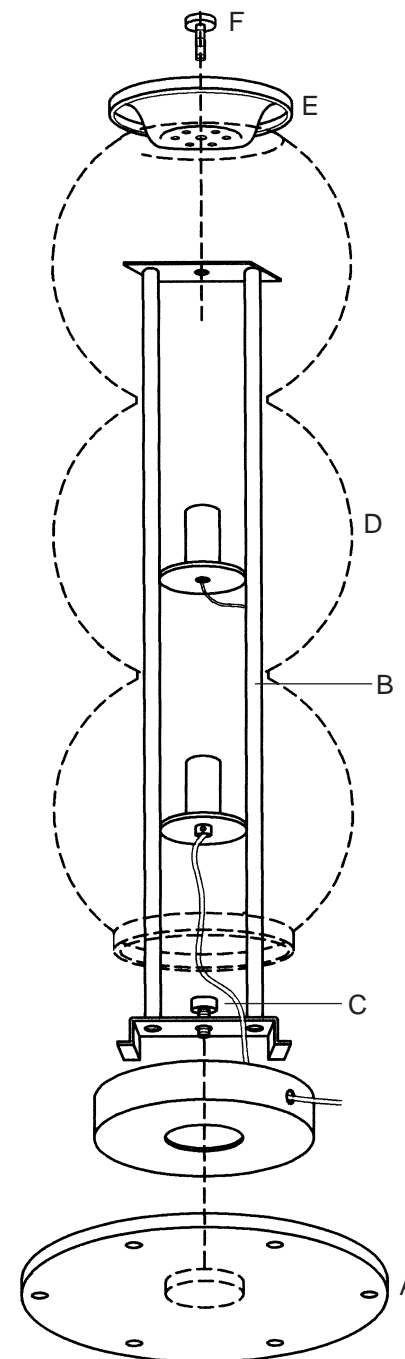
Before proceeding with the assembly operation, disconnect the electrical supply at the fuseboard.

1. Fix the glass base "A" to the metal frame "B" using screw "C".

- Insert two bulbs max 60W E14 olive opaline or two bulbs max 100W E14 halogen matt.

- Insert the three-sphere glass shade "D", the final metal part "E" and block everything with the screw "F".

Fig.1



Apparecchio predisposto per l'appoggio diretto su superfici normalmente infiammabili
Luminaire suitable for directly placed on normally inflammable surfaces.