

PERLAGE/A/P

ISTRUZIONI PER IL MONTAGGIO



Si prega di conservare le seguenti istruzioni.
Please keep the following instructions.



Vetrieria de Majo S.r.l.
Murano Venezia - ITALY
Uffici e depositi:

Via G. Galilei, 34 - 30035 Mirano (VE) - ITALY
Ufficio Commerciale Italia Tel. 041 57 29 653
Export Department Tel. +39 041 57 29 654
Fax +39 041 57 02 533
www.demajomurano.com

Uff. Commerciale Italia : p.brunello@demajomurano.com
Export Department : export@demajomurano.com

Perlage - applique/plafoniera incandescente

ISTRUZIONI DI MONTAGGIO

NOTA:

Prima di eseguire ogni operazione assicurarsi di aver disinserito l'alimentazione di rete.

1. Fissare la montatura "A" alla parete.

- Eseguire il collegamento alla morsetteria di alimentazione curando di far corrispondere i fili di alimentazione negli alloggi contraddistinti dalle sigle L-N, mentre il filo di terra giallo/verde dovrà essere inserito nella posizione contrassegnata dal simbolo di terra ⊕

- Inserire il lastra "B" infilando il portalampade nel foro "C", quindi spingere il vetro verso l'alto.

2. Bloccare la lastra "B" con la borchia "D" sul perno "E".

- Inserire la lampadina incandescente MAX 75W E27

3. Bloccare il vetro "F" avvitando le due viti senza stringere eccessivamente.

ASSEMBLY INSTRUCTIONS

WARNING:

Before proceeding with the assembly operation, disconnect the electrical supply at the fuseboard.

1. Fix the metal frame "A" to the wall.

- Connect the electrical wires at the terminal caring the supply cables are inserted in the special lodgings L-N, and the earth yellow/green one to the lodging marked with the earth symbol ⊕

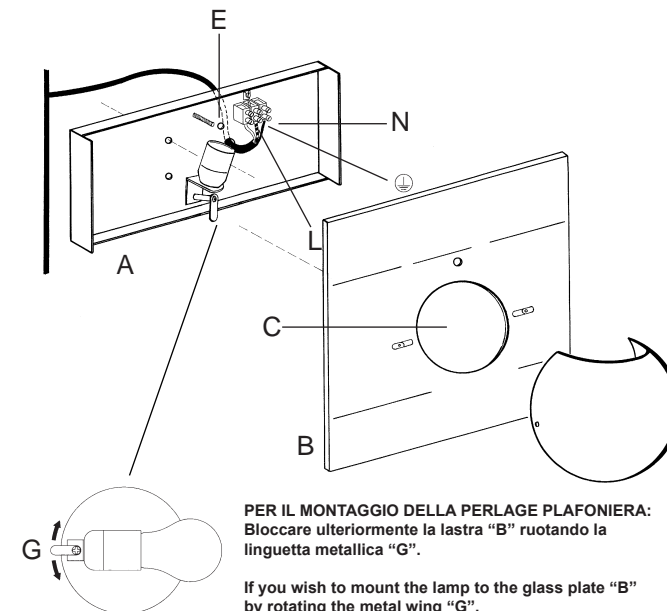
- Place glass plate "B" inserting the socket in hole "C", and push up.

2. Fix glass plate "B" with stud "D" on the pivot "E".

- Insert MAX 75W E27 incandescent

3. Fix glass "F" with screws. Do not tighten screws too much.

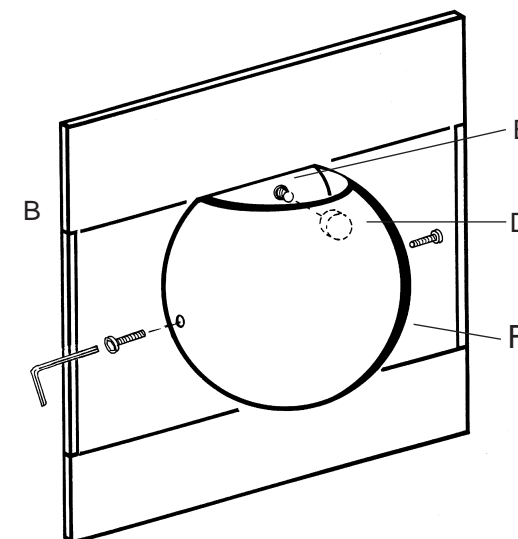
Fig.1



PER IL MONTAGGIO DELLA PERLAGE PLAFONIERA:
Bloccare ulteriormente la lastra "B" ruotando la
linguetta metallica "G".

If you wish to mount the lamp to the glass plate "B"
by rotating the metal wing "G".

Fig.2



Apparecchio predisposto per il montaggio diretto su superfici normalmente in infiammabili
Luminaire suitable for direct mounting on normally inflammable surfaces.