

## Perlage - applique/plafoniera incandescenza

### ISTRUZIONI DI MONTAGGIO

#### NOTA:

Prima di eseguire ogni operazione assicurarsi di aver disinserito l'alimentazione di rete.

#### 1. Fissare la montatura "A" al soffitto.

- Eseguire il collegamento alla morsettiere di alimentazione curando di far corrispondere i fili di alimentazione negli alloggi contraddistinti dalle sigle L-N, mentre il filo di terra giallo/verde dovrà essere inserito nella posizione contrassegnata dal simbolo di terra ⊕

- Inserire le tre lampadine MAX 75W E27 goccia opalina.

- Inserire la lastra in vetro "B" bloccandola con le borchie "C" ai perni "D".

#### 2. Inserire i due coperchietti metallici "E" avvitando non completamente le due viti "F".

- Inserire il vetro diffusore "G" portandolo in appoggio sui due coperchietti "E".

- Bloccare in vetro "G" avvitando le due viti "F" senza stringere eccessivamente.

### ASSEMBLY INSTRUCTIONS

#### WARNING:

Before proceeding with the assembly operation, disconnect the electrical supply at the fuseboard.

#### 1. Fix the metal frame "A" to the ceiling.

- Connect the electrical wires at the terminal caring the supply cables are inserted in the special lodgings L-N, and the earth yellow/green one to the lodging marked with the earth symbol ⊕

- Insert 3 x MAX 75W E27 opaline sphere.

- Insert glass plate "B" and fix it with studs "C" to pivots "D".

#### 2. Insert both metal caps "E" screwing up, but not completely, both screws "F".

- Insert glass shade "G" laying it on both caps "E".

- Fix glass "G" with screws "F". Do not tighten screws too much.

Fig.1

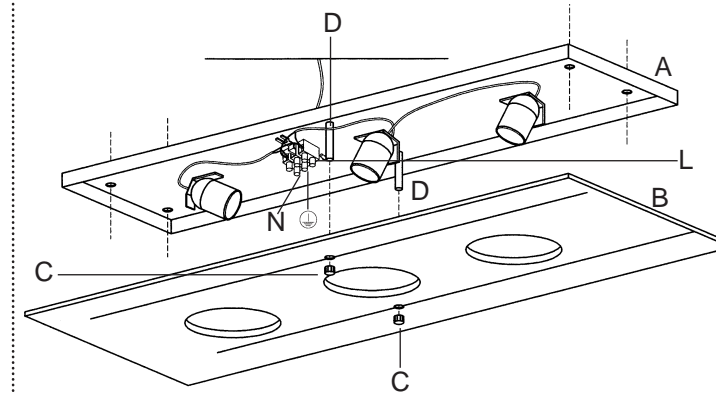
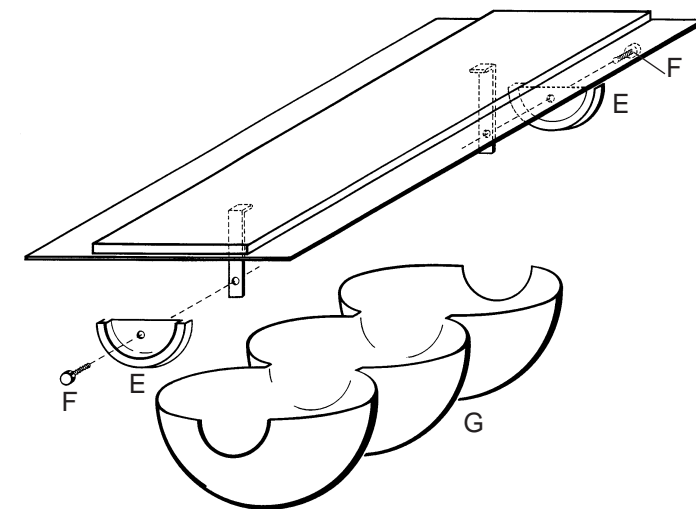


Fig.2



# PERLAGE/A3/P3

ISTRUZIONI PER IL MONTAGGIO



Si prega di conservare le seguenti istruzioni.  
Please keep the following instructions.



Vetreria de Majo S.r.l.  
Murano Venezia - ITALY

Uffici e depositi:

Via G. Galilei, 34 - 30035 Mirano (VE) - ITALY

Ufficio Commerciale Italia Tel. 041 57 29 653

Export Department Tel. +39 041 57 29 654

Fax +39 041 57 02 533

www.demajomurano.com

Uff. Commerciale Italia : p.brunello@demajomurano.com

Export Department : export@demajomurano.com



Apparecchio predisposto per il montaggio diretto su superfici normalmente incombustibili  
Luminaire suitable for direct mounting on normally inflammable surfaces.