

Perlage - applique/plafoniera fluorescente

ISTRUZIONI DI MONTAGGIO

NOTA:

Prima di eseguire ogni operazione assicurarsi di aver disinserito l'alimentazione di rete.

1. Fissare la montatura "A" al soffitto.

- Eseguire il collegamento alla morsetteria di alimentazione curando di far corrispondere i fili di alimentazione negli alloggi contraddistinti dalle sigle L-N, mentre il filo di terra giallo/verde dovrà essere inserito nella posizione contrassegnata dal simbolo di terra ⊕

- Inserire la lastra in vetro "B" bloccandola con la borchia "C" al perno "D".

2. Inserire le due lampadine MAX 26W G24d-3.

- Inserire i due coperchietti metallici "E" avvitando non completamente i due viti "F".

- Inserire il vetro diffusore "G" portandolo in appoggio sui due coperchietti "E".

- Bloccare il vetro "G" avvitando le due viti "F" senza stringere eccessivamente.

ASSEMBLY INSTRUCTIONS

WARNING:

Before proceeding with the assembly operation, disconnect the electrical supply at the fuseboard.

1. Fix the metal frame "A" to the ceiling.

- Connect the electrical wires at the terminal caring the supply cables are inserted in the special lodgings L-N, and the earth yellow/green one to the lodging marked with the earth symbol ⊕

- Insert glass plate "B" and fix it with stud "C" to pivot "D".

2. Insert MAX 26W G24d-3 fluorescent.

- Insert both metal caps "E" screwing up, but not completely, both screws "F".

- Insert glass shade "G" laying it on both caps "E".

- Fix glass "G" with screws "F". Do not tighten screws too much.

Fig.1

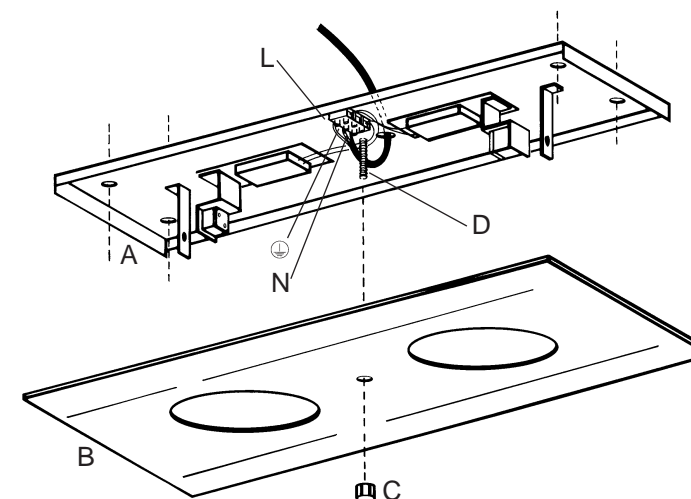
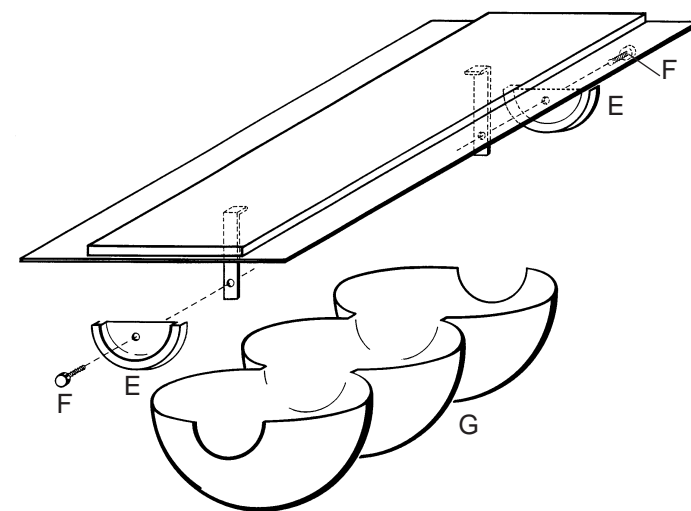


Fig.2



PERLAGE/A3/P3

ISTRUZIONI PER IL MONTAGGIO



Si prega di conservare le seguenti istruzioni.
Please keep the following instructions.



Vetreria de Majo S.r.l.
Murano Venezia - ITALY
Uffici e depositi:

Via G. Galilei 34 - 30035 Mirano (VE) - ITALY
Ufficio Commerciale Italia Tel. 041 57 29 653
Export Department Tel. +39 041 57 29 654
Fax +39 041 57 02 533
www.demajomurano.com

Uff. Commerciale Italia : p.brunello@demajomurano.com
Export Department : export@demajomurano.com



Apparecchio funzionante con lampadine a basso consumo di energia.
Fittings working with energy saving bulbs.



Apparecchio predisposto per il montaggio diretto su superfici normalmente incombustibili.
Luminaire suitable for direct mounting on normally inflammable surfaces.