

# Otto x otto T

ISTRUZIONI PER IL MONTAGGIO



Si prega di conservare le seguenti istruzioni.  
Please keep the following instructions.



Vetreria de Majo S.r.l.  
Murano Venezia - ITALY

Uffici e depositi:

Via G. Galilei, 13d (z. ind.B) 30035 Mirano (VE) - ITALY

Ufficio Commerciale Italia Tel.041 57 29 653

Export Department Tel. +39 041 57 29 654

Fax +39 041 57 02 533

www.demajomurano.com

Uff. Commerciale Italia :p.brunello@demajomurano.com

Export Department :export@demajomurano.com

## Otto x otto - tavolo

### ISTRUZIONI DI MONTAGGIO

**NOTA:**

Prima di eseguire ogni operazione assicurarsi di aver disinserito l'alimentazione di rete.

1. Fissare la base in vetro "A" all'asta di metallo "B" con la vite "C".
2. Inserire la lampadina 1 x 75W G9 alogena bispina.
  - Infilare le otto lastre in vetro "D" sul bicchierino "E".

### ASSEMBLY INSTRUCTIONS

**NOTA:**

Prima di eseguire ogni operazione assicurarsi di aver disinserito l'alimentazione di rete.

1. Fix the glass "A" to the metal pole "B" with the screw "C".
2. Insert the halogen lamp MAX 75W G9.
  - Insert the eight small glass sheet "D" on the cylinder "E".

Fig.1

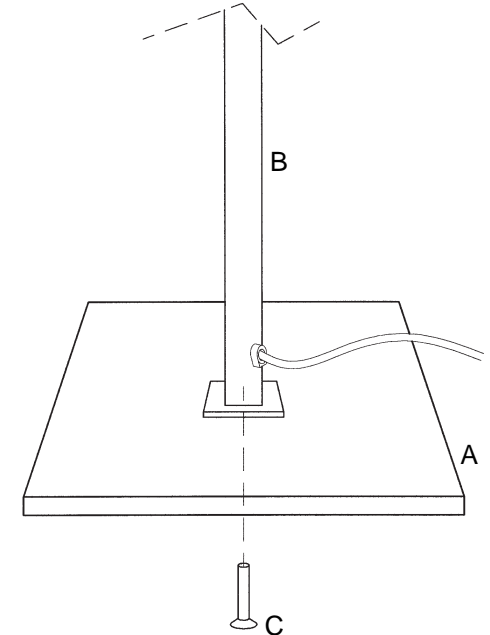
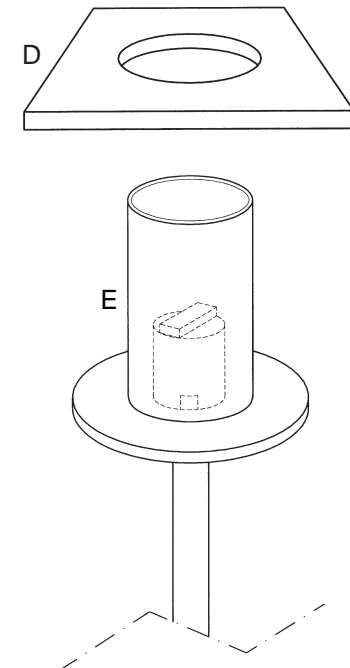


Fig.2



Apparecchio predisposto per l'appoggio diretto su superfici normalmente infiammabili  
Luminaire suitable for placed on normally inflammable surfaces.