

Otto x otto S5L

ISTRUZIONI PER IL MONTAGGIO



Si prega di conservare le seguenti istruzioni.
Please keep the following instructions.



de Majo ILLUMINAZIONE S.r.l.
30035 Mirano (VE) ITALY - Via Galilei, 34 (z.ind.)
Ufficio Commerciale Italia Tel.041 57 29 653
e-mail :p.brunello@demajomurano.com
Export Department Tel. +39 041 57 29 654
e-mail :export@demajomurano.com
Fax +39 041 57 02 533
www.demajoilluminazione.com

Otto x otto - sospensione a cinque luci

ISTRUZIONI DI MONTAGGIO

NOTA:

Prima di eseguire ogni operazione assicurarsi di aver disinserito l'alimentazione di rete.

1. Inserire le lampadine 5 x MAX 60W G9 alogena bispina.
 - Inserire i bicchierini in vetro pirex "A" portandoli in appoggio sulle staffette "B" dei portalampane.
 - Infilare le lastre in vetro "C" sui bicchierini "A".
2. Fissare la staffa "D" al soffitto.
 - Infilare i cavi d'acciaio "E" negli appositi alloggi e fissarli con le viti "F".
 - Infilare i cavi elettrici negli appositi fori "G".
 - Regolare la lunghezza dei cavi elettrici.
 - Tagliare i cavi elettrici in eccedenza e fissarli con gli appositi bloccacavi "H".
 - Eseguire il collegamento del cavo interno alla morsetti (Fig.3).
 - Eseguire il collegamento alla morsetti di alimentazione curando di far corrispondere i fili di alimentazione negli alloggi contraddistinti dalle sigle L-N, mentre il filo di terra giallo/verde dovrà essere inserito nella posizione contrassegnata dal simbolo di terra ⊕.
 - Fissare la scatola "I" alla staffa "D" usando le viti "L1".

ASSEMBLY INSTRUCTIONS

NOTA:

Prima di eseguire ogni operazione assicurarsi di aver disinserito l'alimentazione di rete.

1. Insert 5 x MAX 60W G9 halogen bi-pin.
 - Insert the pirex glass cylinders "A" till they lays on the bars "B" of the sockets.
 - Insert the eight small glass sheets "C" on the cylinder "A".
2. Fix the bar "D" to the ceiling.
 - Insert the steel cables "E" in the special lodgings and block them with the screws "F".
 - Insert electrical wires into their proper holes "G".
 - Adjust the length of the electrical wires.
 - Cut out the exceeding electrical wires and then block them with the special cable-blocks "H".
 - Connect the internal wire to the terminal (see picture 3).
 - Connect the electrical wires at the terminal caring the supply cables are inserted in the special lodgings L-N, and the earth yellow/green one in the lodging marked with the earth symbol ⊕.
 - Fix the box "I" to the bar "D" with the screws "L1".

Fig.1

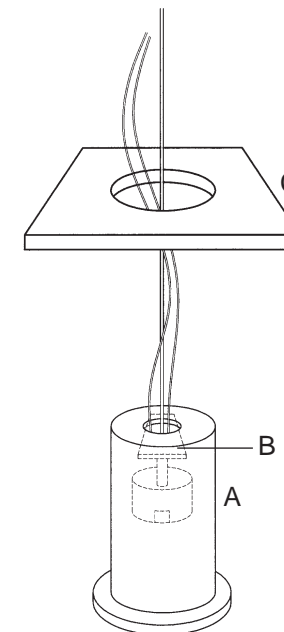
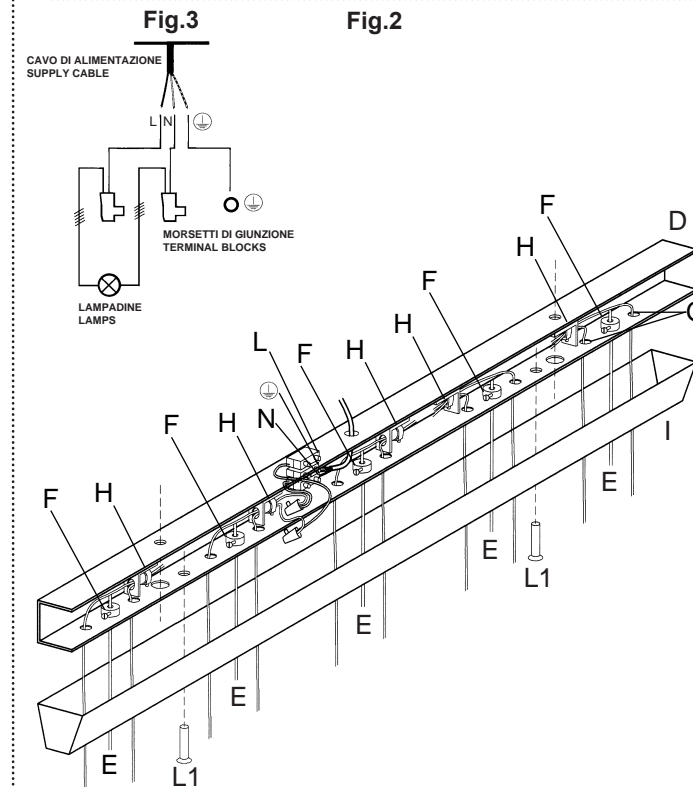


Fig.2



Apparecchio predisposto per il montaggio diretto su superfici normalmente in infiammabili
Luminaire suitable for direct mounting on normally inflammable surfaces.