

otto x otto P5 P8 P13

ISTRUZIONI PER IL MONTAGGIO ASSEMBLY INSTRUCTIONS



*Si prega di conservare le seguenti istruzioni.
Please keep the following instructions.*



de Majo ILLUMINAZIONE S.r.l.
30035 Mirano (VE) Italy - Via Galilei, 34 (z.ind.)
Ufficio Commerciale Italia tel. 041 57 29 653
e-mail: p.brunello@demajomurano.com
Export Department tel.+39 041 57 29 654
e-mail: export@demajomurano.com
Telefax +39 041 57 02 533
www.demajoilluminazione.com

Otto x otto - plafoniera P5 P8 P13

ISTRUZIONI DI MONTAGGIO

NOTA:

Prima di eseguire ogni operazione assicurarsi di aver disinserto l'alimentazione di rete.

1. Fissare a soffitto la scatola metallica "A".
 - Eseguire il collegamento alla morsetteria di alimentazione curando di far corrispondere i fili di alimentazione negli alloggi contraddistinti dalle sigle L-N, mentre il filo di terra giallo/verde dovrà essere inserito nella posizione contrassegnata dal simbolo di terra ⊕.
 - Fissare la montatura "B" alla scatola "A" con i cilindretti "C".
 - Inserire le lampadine MAX 60W G9 alogena bispina.
 - Infilare le lastre (8 per corpo lampada) in vetro "D" sul bicchierino "E".
 - Infilare i bicchierini in vetro pirex "E" nella montatura "B" e fissare il tutto con le viti "F".

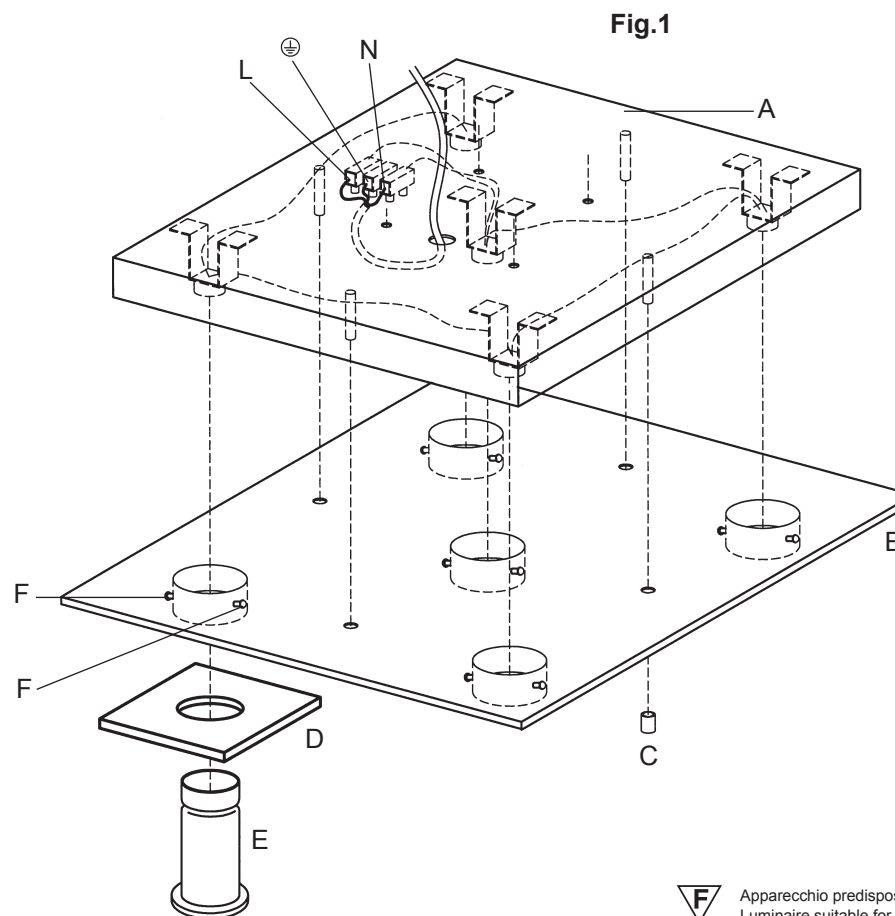
Otto x otto - ceiling lamp P5 P8 P13

ASSEMBLY INSTRUCTIONS

WARNING:

Before proceeding with the assembly operation, disconnect the electrical supply at the fuseboard.

1. Fix the metal box "A" to the ceiling.
 - Connect the electrical wires to the terminal making sure that the supply cables are inserted in the special lodgings L-N, and the earth yellow/green one to the lodging marked with the earth symbol ⊕.
 - Fix the metal frame "B" to metal box "A" with screws "C".
 - Insert MAX 60W G9 halogen bi-pin.
 - Insert the small glass sheets (8 for each lamp body) "D" on the cylinder "E".
 - Insert the pirex glass cylinder "E" into the metal frame "B" and fix it with screws "F".



Apparecchio predisposto per il montaggio diretto su superfici normalmente infiammabili
Luminaire suitable for direct mounting on normally inflammable surfaces.