

Otto x otto P

ISTRUZIONI PER IL MONTAGGIO



Si prega di conservare le seguenti istruzioni.
Please keep the following instructions.



Vetzeria de Majo S.r.l.
Murano Venezia - ITALY

Uffici e depositi:

Via G. Galilei 34 - 30035 Mirano (VE) - ITALY

Ufficio Commerciale Italia Tel. 041 57 29 653

Export Department Tel. +39 041 57 29 654

Fax +39 041 57 02 533

www.demajomurano.com

Uff. Commerciale Italia : p.brunello@demajomurano.com

Export Department : export@demajomurano.com

Otto x otto - plafoniera

ISTRUZIONI DI MONTAGGIO

NOTA:

Prima di eseguire ogni operazione assicurarsi di aver disinserito l'alimentazione di rete.

1. Fissare a soffitto la scatola metallica "A".
 - Eseguire il collegamento alla morsetteria di alimentazione curando di far corrispondere i fili di alimentazione negli alloggi contraddistinti dalle sigle L-N, mentre il filo di terra giallo/verde dovrà essere inserito nella posizione contrassegnata dal simbolo di terra ⊕
 - Fissare la montatura "B" alla scatola "A" con le due viti "C".
 - Inserire la lampadina 1 x MAX 75W G9 alogena bispina.
 - Infilare le otto lastre in vetro "D" sul bicchierino "E".
 - Inserire il bicchierino in vetro pirex "E" nella montatura "B" e fissare il tutto con le due viti "F".

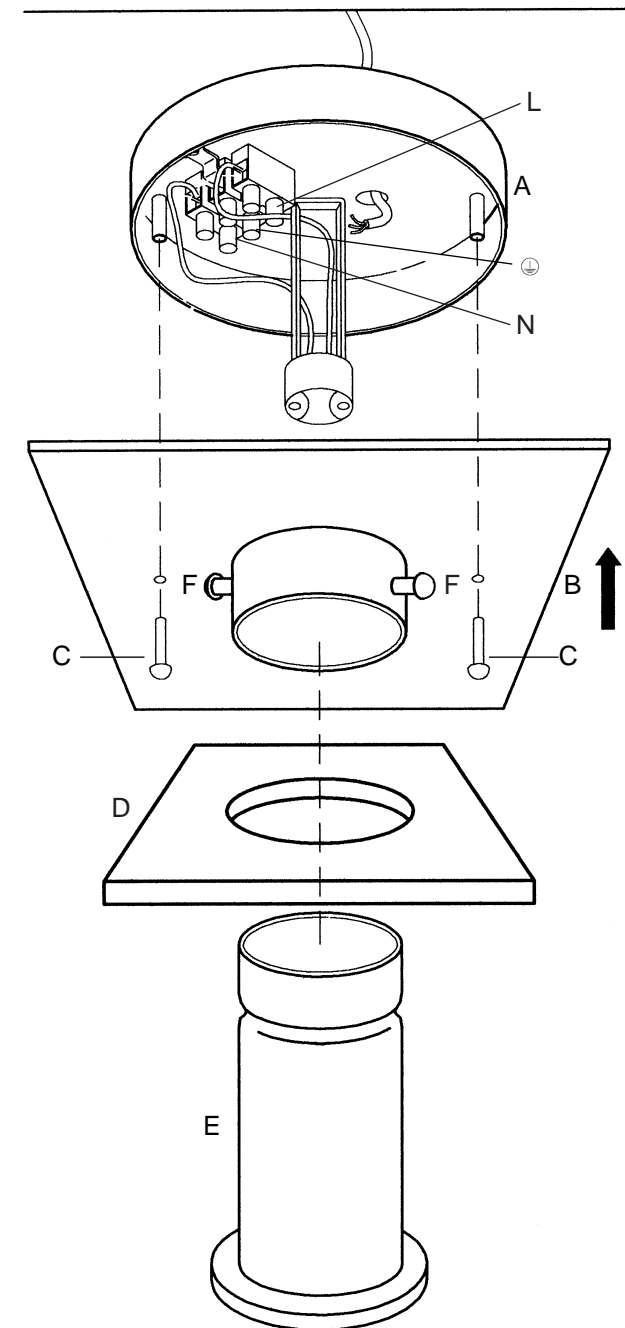
ASSEMBLY INSTRUCTIONS

NOTA:

Prima di eseguire ogni operazione assicurarsi di aver disinserito l'alimentazione di rete.

1. Fix the metal box "A" to the ceiling.
 - Connect the electrical wires at the terminal caring the supply cables are inserted in the special lodgings L-N, and the earth yellow/green one to the lodging marked with the earth symbol ⊕
 - Fix the metal frame "B" to metal box "A" with screws "C".
 - Insert 1 x MAX 75W G9 halogen bi-pin.
 - Insert the eight small glass sheet "D" on the cylinder "E".
 - Insert the pirex glass cylinder "E" into the metal frame "B" and fix it with screws "F".

Fig.1



Apparecchio predisposto per il montaggio diretto su superfici normalmente in infiammabili
Luminaire suitable for direct mounting on normally inflammable surfaces.