

## Otto x otto - applique a tre luci

### ISTRUZIONI DI MONTAGGIO

**NOTA:**

Prima di eseguire ogni operazione assicurarsi di aver disinserito l'alimentazione di rete.

1. Fissare a parete la staffa metallica "A".

- Eseguire il collegamento alla morsettiera di alimentazione curando di far corrispondere i fili di alimentazione negli alloggi contraddistinti dalle sigle L-N, mentre il filo di terra giallo /verde dovrà essere inserito nella posizione contrassegnata dal simbolo di terra ⊕

- Fissare la montatura "B" alla staffa "A" con le viti "C".

- Inserire le lampadine 3 x MAX 75W G9 alogena bispina.

- Infilare le lastre in vetro "D" sui bicchierini in pirex "E".

### ASSEMBLY INSTRUCTIONS

**NOTA:**

Prima di eseguire ogni operazione assicurarsi di aver disinserito l'alimentazione di rete.

1. Fix the metal box "A" to the wall.

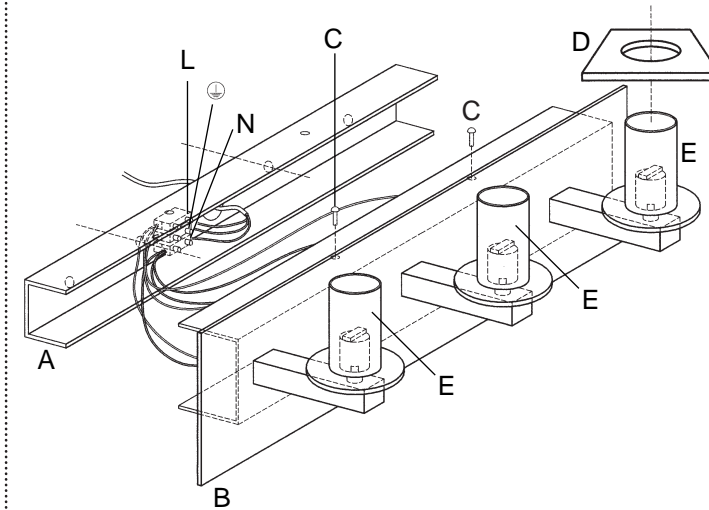
- Connect the electrical wires at the terminal caring the supply cables are inserted in the special lodgings L-N, and the earth yellow/green one in the lodging marked with the earth symbol ⊕

- Fix metal element "B" to bar "A" using the "C" screws .

- Insert 3 x MAX 75W G9 halogen bi-pin.

- Insert the small glass sheet "D" on the cylinders "E".

Fig.1



# Otto x otto A3

ISTRUZIONI PER IL MONTAGGIO



*Si prega di conservare le seguenti istruzioni.  
Please keep the following instructions.*



Vetreria de Majo S.r.l.  
Murano Venezia - ITALY

Uffici e depositi:

Via G. Galilei, 13d (z. ind.B) 30035 Mirano (VE) - ITALY

Ufficio Commerciale Italia Tel.041 57 29 653

Export Department Tel. +39 041 57 29 654

Fax +39 041 57 02 533

www.demajomurano.com

Uff.Commerciale Italia :p.brunello@demajomurano.com

Export Department :export@demajomurano.com



Apparecchio predisposto per il montaggio diretto su superfici normalmente in infiammabili  
Luminaire suitable for direct mounting on normally inflammable surfaces.