

Memory/R1

ISTRUZIONI PER IL MONTAGGIO



Si prega di conservare le seguenti istruzioni.
Please keep the following instructions.



Vetreria de Majo S.r.l.
Murano Venezia - ITALY
Uffici e depositi:

Via G.Gallei, 34 - 30035 Mirano (VE) - ITALY
Ufficio Commerciale Italia Tel.041 57 29 653
Export Department Tel. +39 041 57 29 654
Fax +39 041 57 02 533
www.demajomurano.com

Uff.Commerciale Italia :p.brunello@demajomurano.com
Export Department :export@demajomurano.com

Memory - terra h.185

ISTRUZIONI DI MONTAGGIO

1. Avvitare il perno filettato dell'asta "A" sul disco metallico "B" della base.
2. Inserire il vetro diffusore "C" e fissarlo con i perni "D" avvitandoli sugli appositi alloggi "E" posti sul bicchierino metallico "F".

- Inserire la lampadina max 100W E27 goccia opalina o max 100W E27 PAR 30 o max 150W E27 alogena smerigliata.

ASSEMBLY INSTRUCTIONS

1. Screw the threaded pivot of "A" bar to the metal base plate "B".
2. Insert the glass shade "C" and fix it by screwing pivots "D" into the special lodgings "E" on the metal cylinder "F".

- Insert max 100W E27 opaline sphere or max 100W E27 PAR 30 or max 150W E27 halogen matt.



Apparecchio con classe di isolamento II: in questo apparecchio le parti metalliche non devono essere collegate ad un conduttore di protezione.
Classe II luminaire: in this fixture no metal part must be connected to any protection conductor.



Apparecchio predisposto per l'appoggio diretto su superfici normalmente infiammabili
Luminaire suitable for direct placing on normally inflammable surfaces.

Fig.1

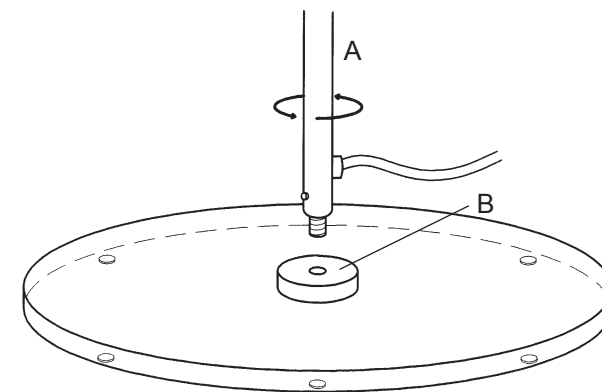


Fig. 2

