

# Memory/A1

ISTRUZIONI PER IL MONTAGGIO



Si prega di conservare le seguenti istruzioni.  
Please keep the following instructions.



Vetreria de Majo S.r.l.  
Murano Venezia - ITALY

Uffici e depositi:

Via G. Galilei, 13d (z. ind.B) 30035 Mirano (VE) - ITALY

Ufficio Commerciale Italia Tel.041 57 29 653

Export Department Tel. +39 041 57 29 654

Fax +39 041 57 02 533

www.demajomurano.com

Uff. Commerciale Italia :p.brunello@demajomurano.com

Export Department :export@demajomurano.com

## Memory - applique

### ISTRUZIONI DI MONTAGGIO

#### NOTA:

Prima di eseguire ogni operazione assicurarsi di aver disinserito l'alimentazione di rete.

1. Eseguire il collegamento alla morsettiera di alimentazione curando di far corrispondere i fili di alimentazione negli alloggi contraddistinti dalle sigle L-N, mentre il filo di terra giallo/verde dovrà essere inserito nella posizione contrassegnata dal simbolo di terra ⊕

- Fissare la montatura "A" alla parete.
- Inserire la lampadina MAX 150W R7s alogena lineare mm 75 ed il vetrino pirex di protezione.
- Inserire il vetro diffusore "B" e bloccarlo con le due viti "C".

### ASSEMBLY INSTRUCTIONS

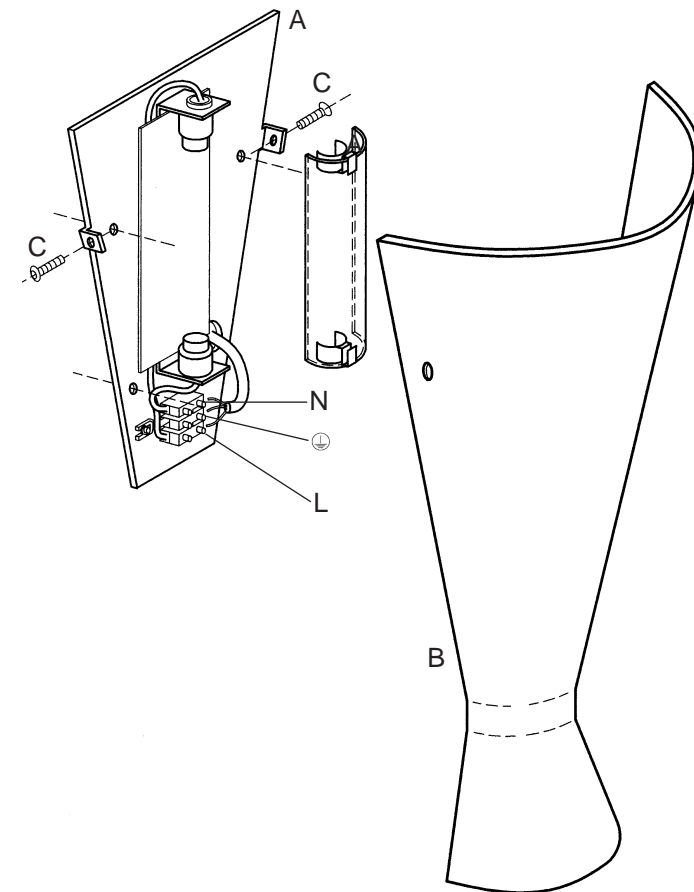
#### WARNING:

Before proceeding with the assembly operation, disconnect the electrical supply at the fuseboard.

1. Connect the electrical wires at the terminal caring the supply cables are inserted in the special lodgings L-N, and the earth yellow/green one to the lodging marked with the earth symbol ⊕

- Fix the structure "A" to the wall.
- Insert the halogen MAX 150W R7s mm 75 linear bulb and the protection shield.
- Insert the glass shade "B" and block it with the two screws "C".

Fig.1



Apparecchio predisposto per il montaggio diretto su superfici normalmente in infiammabili  
Luminaire suitable for direct mounting on normally inflammable surfaces.