

# Linear 1 S95

ISTRUZIONI PER IL MONTAGGIO



Si prega di conservare le seguenti istruzioni.  
Please keep the following instructions.



Vetria de Majo S.r.l.  
Murano Venezia - ITALY  
Uffici e depositi:

Via G. Galilei, 13d (z. ind.B) 30035 Mirano (VE) - ITALY  
Ufficio Commerciale Italia Tel.041 57 29 653  
Export Department Tel. +39 041 57 29 654  
Fax +39 041 57 02 533  
www.demajomurano.com

Uff.Commerciale Italia :p.brunello@demajomurano.com  
Export Department :export@demajomurano.com

**Linear 1** - sospensione lunghezza : 95 cm/alimentatore elettronico.

## ISTRUZIONI DI MONTAGGIO

### NOTA:

Prima di eseguire ogni operazione assicurarsi di aver disinserito l'alimentazione di rete.

- Attaccare alla staffa "A" l'alimentatore "B" (pellicola adesiva su alimentatore) completo di cavi e fissare la staffa "A" a soffitto usando i due fori "C".
- Fissare a soffitto i due conetti "D" a distanza indicata come in Fig.X .
  - Inserire i cavi d'acciaio "E" nei gripper "Y".  
(Per regolare la lunghezza dei cavi d'acciaio "E" schiacciare il puntalino del gripper "Y")
  - Inserire la lastra in vetro "F" su i due perni "G" della montatura "H" e fissarla con le due rondelle in plastica "I".
  - Inserire la lampadina 1 x 39W G5 fluorescente lineare T5.
  - Inserire la staffa metallica "L" e fissare le due bandine laterali in metallo "M" sulla montatura "H" con le sei viti "N".
  - Bloccare la lastra in vetro "O" con la vite "P" sulla staffa metallica "L".
- Scollegare il cavo interno dalla morsettiera di alimentazione e regolarne la lunghezza.
  - Tagliare se necessario il cavo elettrico in eccedenza e ripristinare il collegamento del cavo interno alla morsettiera.
  - Eseguire il collegamento alla morsettiera di alimentazione curando di far corrispondere i fili di alimentazione negli alloggi contraddistinti dalle sigle L-N, mentre il filo di terra giallo/verde dovrà essere inserito nella posizione contrassegnata dal simbolo di terra ⊕
  - Bloccare il cavo elettrico con i due bloccacavi "Q".
  - Portare la scatola metallica "R" a chiudere sul soffitto bloccandola con le viti "S".

## ASSEMBLY INSTRUCTIONS

### WARNING:

Before proceeding with the assembly operation, disconnect the electrical supply at the fuseboard.

- Attach the ballast "B" with its wires to the bar "A" (adhesive film on the ballast) and then fix the bar "A" to the ceiling utilising the holes "C".
- Fix the two cones "D" at the correct distance as indicated in picture X .
  - Insert the steel cables "E" in the grippers "Y".  
(press the small bottom cylinder of the gripper "Y" in order to release the cables and adjust their length).
  - Insert the glass sheet "F" on the two pivots "G" of the structure "H" and block it with the two plastic rings "I".
  - Insert the linear fluorescent lamp T5 39W G5.
  - Insert the metal element "L" and fix the two side metal sheet "M" to the structure "H" with the six screws "N".
  - Fix the glass sheet "O" to the metal element "L" with the screw "P".
- Disconnect the internal cable from the terminal and adjust its length.
  - Cut out the exceeding electrical wire and reconnect the internal cable to the terminal.
  - Connect the electrical wires at the terminal caring the supply cables are inserted in the special lodgings L-N, and the earth yellow/green one in the lodging marked with the earth symbol ⊕
  - Block the electrical wires with the two cable-blocks "Q".
  - Lift the metal box "R" to the ceiling and block it with the screws "S".



Apparecchio dotato di involucro protetto contro la penetrazione di corpi solidi con dimensioni superiori a 1 mm.  
The enclosure of this luminaire is protected against solid objects larger than 1 mm.



Apparecchio predisposto per il montaggio diretto su superfici normalmente incombustibili  
Luminaire suitable for direct mounting on normally inflammable surfaces.

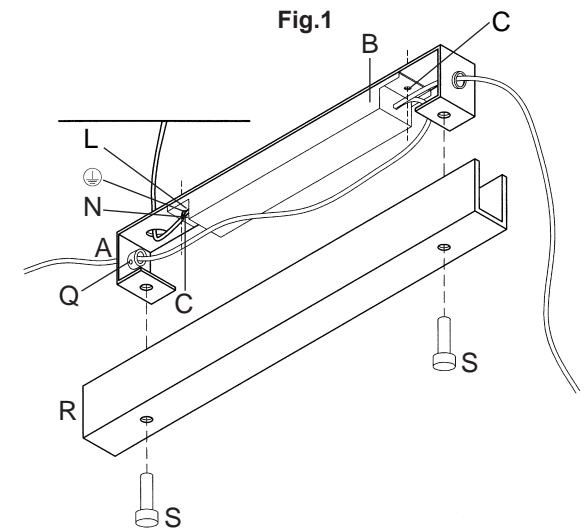


Fig.2

FIG. X  
INTERASSE FORI PER FISSAGGIO A SOFFITTO CONETTI "D" LINEAR 1/S95  
DISTANCE BETWEEN CONES "D" ON THE CEILING LINEAR 1/S95

