

Ishi A4 TC-L

ISTRUZIONI PER IL MONTAGGIO



Si prega di conservare le seguenti istruzioni.
Please keep the following instructions.



Vetreria de Majo S.r.l.
Murano Venezia - ITALY

Uffici e depositi:

Via G. Galilei 34 - 30035 Mirano (VE) - ITALY

Ufficio Commerciale Italia Tel. 041 57 29 653

Export Department Tel. +39 041 57 29 654

Fax +39 041 57 02 533

www.demajomurano.com

Uff. Commerciale Italia : p.brunello@demajomurano.com

Export Department : export@demajomurano.com

Ishi - applique fluorescente larghezza : 102,5 cm

ISTRUZIONI DI MONTAGGIO

NOTA:

Prima di eseguire ogni operazione assicurarsi di aver disinserito l'alimentazione di rete.

1. Fissare la montatura "A" alla parete.

- Eseguire il collegamento alla morsetteria di alimentazione curando di far corrispondere i fili di alimentazione negli alloggi contraddistinti dalle sigle L-N, mentre il filo di terra giallo/verde dovrà essere inserito nella posizione contrassegnata dal simbolo di terra ⊕
- Inserire la lampadina 1 x MAX 55W 2G11 fluorescente TC-L.
- Inserire i due vetri "B" nelle apposite feritoie della montatura "A".
- Inserire lo schermo metallico "C" sulla montatura "A" bloccandolo con le due viti laterali "D" usando l'apposita chiave in dotazione.

Ishi - fluorescent wall lamp width : 102,5 cm

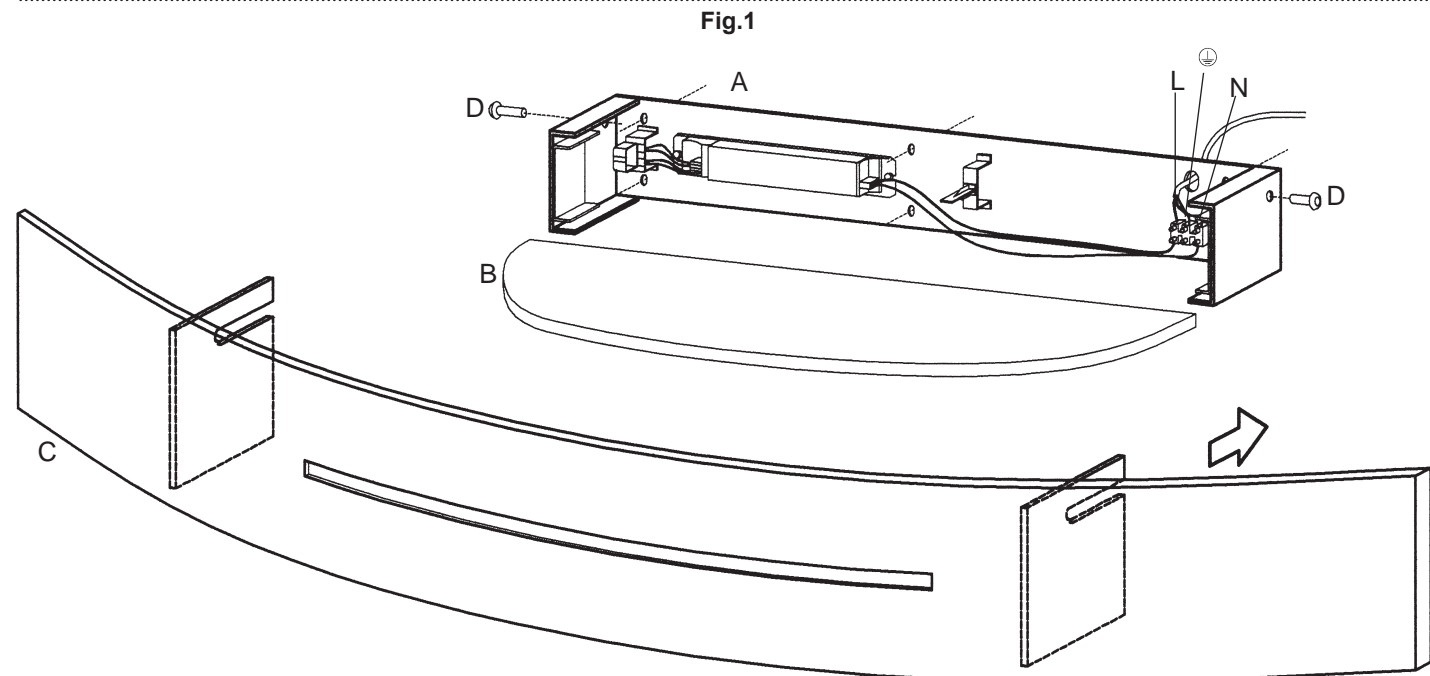
ASSEMBLY INSTRUCTIONS

WARNING:

Before proceeding with the assembly operation, disconnect the electrical supply at the fuseboard.

1. Fix the structure "A" to the wall.

- Connect the electrical wires at the terminal caring the supply cables are inserted in the special lodgings L-N, and the earth yellow/green one to the lodging marked with the earth symbol ⊕
- Insert the fluorescent bulb 1 x MAX 55W 2G11 TC-L.
- Insert the two glasses "B" in the special guide-ways of the frame "A".
- Insert the metal cover "C" on frame "A" and block it with the two side screws "D" by using the special L shaped key provided.



Apparecchio predisposto per il montaggio diretto su superfici normalmente ininfiammabili
Luminaire suitable for direct mounting on normally inflammable surfaces.

ADA American Disability Act