

# Gemma/R

ISTRUZIONI PER IL MONTAGGIO



Si prega di conservare le seguenti istruzioni.  
Please keep the following instructions.



Vetreria de Majo S.r.l.  
Murano Venezia - ITALY  
Uffici e depositi:

Via G. Galilei, 13d (z. ind.B) 30035 Mirano (VE) - ITALY  
Ufficio Commerciale Italia Tel.041 57 29 653  
Export Department Tel. +39 041 57 29 654  
Fax +39 041 57 02 533  
www.demajomurano.com

Uff. Commerciale Italia : p.brunello@demajomurano.com  
Export Department : export@demajomurano.com

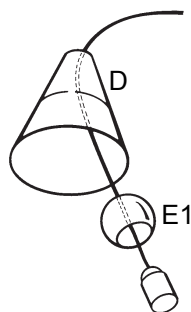
**Gemma** - terra h.185 cm.

## ISTRUZIONI DI MONTAGGIO

1. Infilare l'asta "A" al perno "B" della base e fissarla avvitando i due perni "C".
2. Inserire il vetro diffusore "D" già cablato e completo di sfera in vetro "E1" portandolo in appoggio sull'anello metallico della piantana.
  - Far passare il cavo elettrico "E" attraverso il gancio metallico "F" e portarlo lungo l'asta "A".
1. Infine bloccare il cavo elettrico con l'elemento in plastica "G" avvitando le due borchie "H" ai perni "C".
  - Inserire la lampadina max 100W E27 gocchia opalina o max 100W E27 PAR 30 o max 150W E27 alogena smerigliata.

## ASSEMBLY INSTRUCTIONS

1. Insert the pole "A" onto the pivot "B" of the base and fix it by screwing the two pivots "C" up
2. Insert the glass shade "D" cabled and complete with the glass sphere "E1" and lay it on the metal ring.
  - Let the electrical wire "E" run through the metal hook "F" and along the pole "A".
1. Block the electrical wire with plastic element "G" avvitando le due borchie "H" ai perni "C".
  - Insert max 100W E27 opaline sphere or max 100W E27 PAR 30 or max 150W E27 halogen matt.



### PER SOSTITUIRE LA LAMPADINA:

Portare lungo il cavo elettrico sia il cono "E" che la sfera in vetro "E1", quindi cambiare la lampadina e riportare il tutto nella posizione iniziale.

### HOW TO REPLACE THE BULB:

Lift the both the shade "E" and the glass sphere "E1", along the wire. Replace the bulb and bring every thing back in the original position.



Apparecchio con classe di isolamento II: in questo apparecchio le parti metalliche non devono essere collegate ad un conduttore di protezione.

Classe II luminaire: in this fixture no metal part must be connected to any protection conductor.



Apparecchio predisposto per l'appoggio diretto su superfici normalmente infiammabili  
Luminaire suitable for direct placing on normally inflammable surfaces.

Fig.1

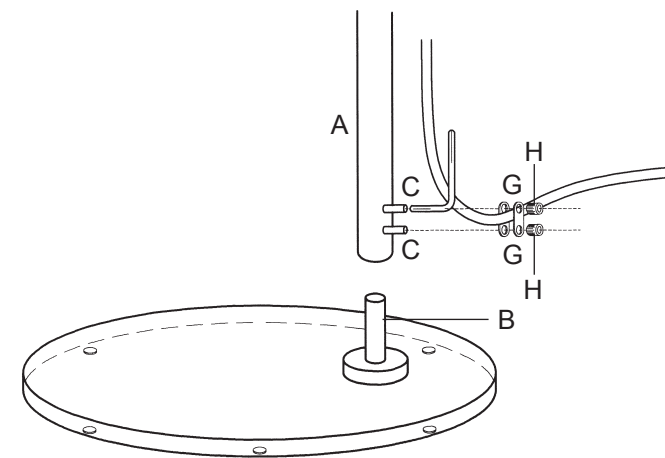


Fig. 2

