

Fly/S4/S6

ISTRUZIONI PER IL MONTAGGIO



Sede Legale:
30141 Murano (VE) Italy - Fondamenta Navagero, 29
Sede operativa:
30035 Mirano (VE) - Via G. Galilei, 13D (z. ind.B)
Ufficio Commerciale Italia tel.0415729653
Export Department tel. +39-0415729654
Telefax. +39-0415702533
www.demajomurano.com
e-mail:demajo@demajomurano.com

Fly - sospensione/S4/S6

ISTRUZIONI DI MONTAGGIO

NOTA:

Prima di eseguire ogni operazione assicurarsi di aver disinserito l'alimentazione di rete.

1. Fissare a soffitto i due binari "A" a distanza indicata come in Fig.X
 - Fissare a soffitto il dischetto "B" con le apposite viti.
 - Eseguire il collegamento alla morsettiere di alimentazione curando di far corrispondere i fili di alimentazione negli alloggi contraddistinti dalle sigle L-N, mentre il filo di terra giallo/verde dovrà essere inserito nella posizione contrassegnata dal simbolo di terra ⊕
 - Portare il rosone metallico "C" a soffitto e fissarlo al dischetto "B" con la vite "D" usando la chiavetta in dotazione.
 - Regolare la lampada all'altezza desiderata intervenendo sui cavi d'acciaio e bloccarli serrando le viti di sicurezza "E".
 - Posizionare la lastra in vetro "F" nella montatura fissandola con le ghiera metalliche "G" avvitandole ai portalampade "H".
 - Fissare i bicchierini molati "I" con la parte più stretta rivolta verso il basso usando le molle "L1".
 - Inserire le lampadine consigliate 60W E14 incandescenza trasparente.

ASSEMBLY INSTRUCTIONS

WARNING:

Before proceeding with the assembly operation, disconnect the electrical supply at the fuseboard.

1. Fix on the ceiling both "A" tracks keeping the distance indicated in picture.X.
 - Fix on the ceiling the "B" disk with the screws.
 - Connect the electrical wires at the terminal caring the supply cables are inserted in the special lodgings L-N, and the earth yellow/green one in the lodging marked with the earth symbol ⊕
 - Put the metal canopy "C" to the ceiling and fix it to the "B" disk using the "D" screws and the enclose key.
 - Set the lamp at the desired level working on the metal cables and block them through the security "E" screws.
 - Insert the "F" glass plate in the metal fitting,fix it to the "H" lampholder using the metal ring "G".
 - Fix the ground glasses "I" -narrow side on the bottom- using the "L1" springs.
 - Insert the advised transparent incandescent 60W E14 bulbs.

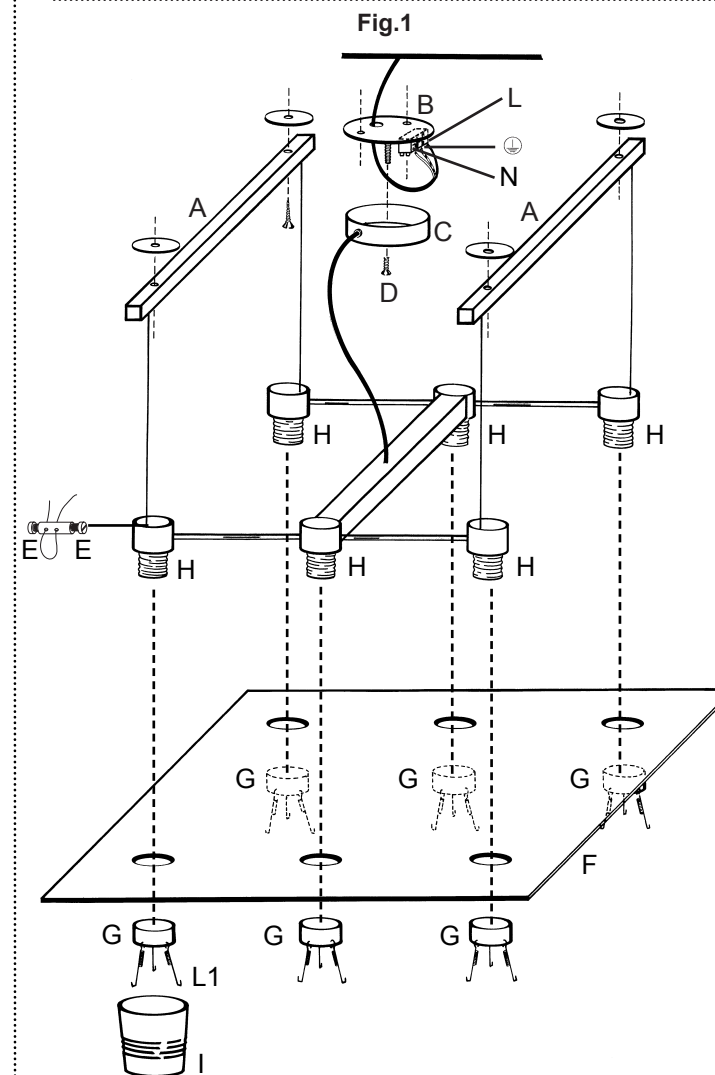


FIG. X
INTERASSE FORI PER FISSAGGIO A SOFFITTO
FLY/S4

DISTANCE BETWEEN HOLES AT FIXING ON THE
CEILING FLY/S4

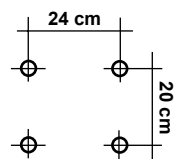
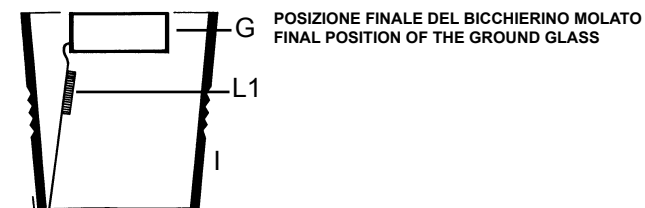
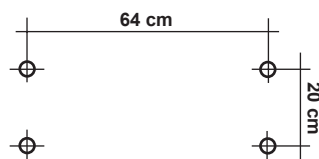


FIG. X
INTERASSE FORI PER FISSAGGIO A SOFFITTO
FLY/S6

DISTANCE BETWEEN HOLES AT FIXING ON THE
CEILING FLY/S6



POSIZIONE FINALE DEL BICCHIERINO MOLATO
FINAL POSITION OF THE GROUND GLASS



Apparecchio predisposto per il montaggio diretto su superfici normalmente in infiammabili
Luminaire suitable for direct mounting on normally inflammable surfaces.