

Bell/T0

ISTRUZIONI PER IL MONTAGGIO



Si prega di conservare le seguenti istruzioni.
Please keep the following instructions.



Vetreria de Majo S.r.l.
Murano Venezia - ITALY

Uffici e depositi:

Via G. Galilei, 13d (z. ind.B) 30035 Mirano (VE) - ITALY

Ufficio Commerciale Italia Tel.041 57 29 653

Export Department Tel. +39 041 57 29 654

Fax +39 041 57 02 533

www.demajomurano.com

Uff. Commerciale Italia :p.brunello@demajomurano.com

Export Department :export@demajomurano.com

Bell - tavolo

ISTRUZIONI DI MONTAGGIO

NOTA:

Prima di eseguire ogni operazione assicurarsi di aver disinserito l'alimentazione di rete.

1. Inserire la lampadina MAX 100W E27 goccia opalina.

- Portare in appoggio il diffusore "A" su i due perni "B".

- Adagiare sull'estremità superiore del vetro "A" la barretta metallica "C" e avvitare senza forzare le due viti "D".

ASSEMBLY INSTRUCTIONS

WARNING:

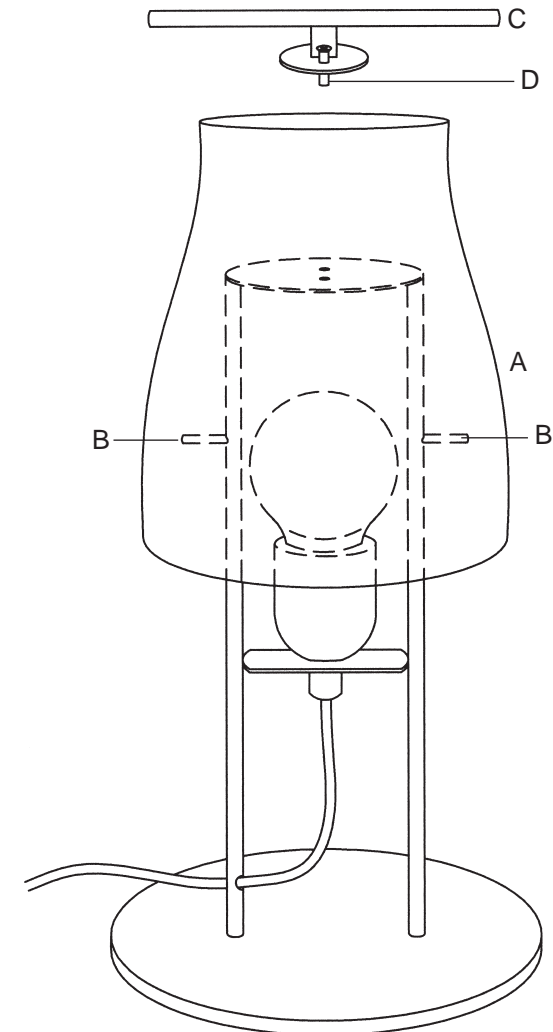
Before proceeding with the assembly operation, disconnect the electrical supply at the fuseboard.

1. Insert MAX 100W E27 opaline sphere.

- Insert the glass shade "A" till it stands on the two pivots "B".

- Lay the small metal bar "C" on the upper edge of the glass "A" and gently tighten the two screws "D".

Fig.1



Apparecchio con classe di isolamento II: in questo apparecchio le parti metalliche non devono essere collegate ad un conduttore di protezione.
Classe II luminaire: in this fixture no metal part must be connected to any protection conductor.



Apparecchio predisposto per il montaggio diretto su superfici normalmente incombustibili.
Luminaire suitable for direct mounting on normally inflammable surfaces.