

9001 - 9002 - 9003 P0

ISTRUZIONI PER IL MONTAGGIO



Si prega di conservare le seguenti istruzioni.
Please keep the following instructions.



Vetreteria de Majo S.r.l.
Murano Venezia - ITALY
Uffici e depositi:
Via G. Galilei, 13d (z. ind.B) 30035 Mirano (VE) - ITALY
Ufficio Commerciale Italia Tel. 041 57 29 653
Export Department Tel. +39 041 57 29 654
Fax +39 041 57 02 533
www.demajomurano.com
e-mail: demajo@demajomurano.com

9001- 9002- 9003 - plafoniera

ISTRUZIONI PER IL MONTAGGIO

NOTA:

Prima di eseguire ogni operazione assicurarsi di aver disinserito l'alimentazione di rete.

1. Allentare la vite di fermo "A" ed abbassare il rosone "B".

- Fissare il gancio "C" a soffitto.
- Eseguire il collegamento alla morsettiera di alimentazione curando di far corrispondere i fili di alimentazione negli alloggi contraddistinti dalle sigle L-N mentre il filo di terra giallo/verde dovrà essere inserito nella posizione contrassegnata dal simbolo di terra ⊕
- Portare il rosone "B" a chiudere sul soffitto bloccandolo con la vite "A".
- Inserire le tre lampadine MAX 100W E27 goccia opalina.
- Fissare il vetro diffusore "D" alla montatura "E" facendolo poggiare sulle astine metalliche "F" (se necessario regolarle in base alla dimensione del vetro diffusore intervenendo sulle apposite viti) quindi avvitare il finale in vetro "G" al perno "H".

ASSEMBLY INSTRUCTIONS

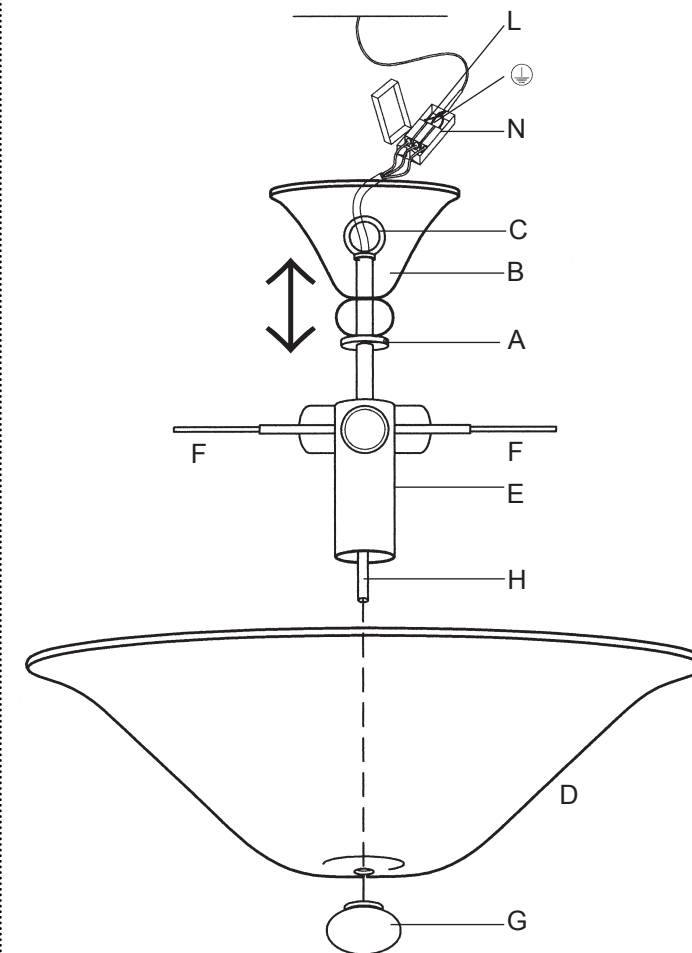
NOTA:

Prima di eseguire ogni operazione assicurarsi di aver disinserito l'alimentazione di rete.

1. Unloosen the screw "A" and lower the canopy "B".

- Fix the hook "C" to the ceiling.
- Connect the electrical wires to the supply terminal, caring they are inserted in the special lodgings marked with L-N, and the earth yellow/green one to the lodging marked with the earth symbol ⊕
- Lift the canopy "B" up to the ceiling and block it with the screw "A".
- Insert 3 x MAX 100W E27 opaline sphere.
- Fix the glass shade "D" to the structure "E": have the glass touch the ends of the three metal rods "F" (adjust their length if necessary acting on the special screws) and then screw the decorative element "G" onto the pivot "H".

Fig.1



Apparecchio predisposto per il montaggio diretto su superfici normalmente infiammabili.
Luminaire suitable for direct mounting on normally inflammable surfaces.